



YAYASAN PENDIDIKAN DAYANG SUMBI
INSTITUT TEKNOLOGI NASIONAL

FAKULTAS TEKNIK SIPIL DAN PERENCANAAN
PROGRAM STUDI TEKNIK LINGKUNGAN

Jl. PHH. Mustafa No. 23 Bandung Indonesia. Phone +62 22 7272215; Fax +62 22 7202892
www.itenas.ac.id

SURAT KETERANGAN

Yang bertandatangan dibawah ini Ketua Program Studi Teknik Lingkungan Fakultas Teknik Sipil dan Perencanaan ITENAS, menerangkan bahwa :

Dr. Ir. Rachmawati Sugihhartati Djembarmanah, M.Env.Stud

Adalah **Pembuat Modul Praktikum Mikrobiologi Lingkungan** Prodi Teknik Lingkungan Periode Semester Genap Tahun Ajaran 2020/2021.

Demikian surat keterangan ini kami buat untuk digunakan sebagaimana mestinya.

Bandung, 1 Februari 2021
Ketua Program Studi Teknik Lingkungan

Dr. M. Rangga Sururi, S.T., M.T.

LEMBAR PENGESAHAN

MODUL PRAKTIKUM MIKROBIOLOGI LINGKUNGAN

Mengetahui
Ketua Program Studi
Teknik Lingkungan




Dr. M. Rangga Sururi, S.T., M.T.

Modul PRAKTIKUM

Mikrobiologi Lingkungan



LABORATORIUM MIKROBIOLOGI LINGKUNGAN
JURUSAN TEKNIK LINGKUNGAN
INSTITUT TEKNOLOGI NASIONAL
BANDUNG-2021

PETUNJUK UMUM

1. Dalam praktikum mikrobiologi Saudara bekerja dengan mikroorganisme, oleh karena itu hendaknya selalu berhati-hati karena ukurannya mikroskopis, sehingga sukar dilihat atau diketahui kehadirannya. Walaupun biakan yang disediakan umumnya tidak berbahaya bagi kesehatan, namun Saudara tetap harus hati-hati dengan mikroorganisme. Ikutilah dengan seksama semua petunjuk yang diberikan pembimbing Saudara.
2. Sebelum Saudara mulai bekerja hendaknya Saudara pelajari betul apa yang akan dilakukan. Buatlah skema kerja yang baik sehingga Saudara dapat bekerja dengan tepat, cepat dan teliti.
3. Kondisi aseptik sangat penting dalam praktikum mikrobiologi, oleh karena itu ikutilah selalu cara kerja secara aseptik. Bila hal ini Saudara abaikan maka Saudara akan mengalami kegagalan.
4. Jagalah selalu kebersihan dan kerapihan tempat Saudara bekerja sebelum, pada saat, dan sesudah praktikum.
5. Jangan memasukkan atau menggigit benda-benda seperti pensil, kertas dan lain-lain kedalam mulut selama Saudara berada didalam ruangan praktikum.
6. Jika terjadi kesalahan atau kecelakaan pada saat pelaksanaan praktikum, segera lapor kepada dosen / asisten praktikum
7. Saudara bekerja dengan bahan kimia dan mikroorganisme, oleh karena itu WAJIB memakai jas laboratorium selama Saudara praktikum. Hendaknya baju laboratorium bertangan panjang dan dikancing penuh.

8. Setiap kali selesai praktikum Saudara **DIWAJIBKAN** menyerahkan jurnal pekerjaan Saudara kepada asisten dan harus mendapat persetujuan asisten mengenai keabsahannya.
9. Buatlah laporan praktikum yang Saudara lakukan **PALING LAMBAT SATU MINGGU SETELAH ADA HASIL**. Laporan harus diserahkan kepada asisten sesuai dengan waktu yang sudah ditentukan.
10. Sebelum dan sesudah praktikum Saudara **HARUS** membersihkan seluruh peralatan praktikum, jangan lupa mencuci tangan dengan air dan sabun.
11. Hanya dengan memperhatikan ketelitian, kebersihan, kesabaran dan ketentuan, praktikum Saudara akan berhasil

----- *Selamat bekerja.* -----

DAFTAR ISI

PETUNJUK UMUM	1
PRAKTIKUM 1.....	5
PENGENALAN & PENGAMATAN MIKROBA DENGAN MIKROSKOP CAHAYA.....	5
1.1 PEMAKAIAN MIKROSKOP	5
1.2 PENGAMATAN PREPARAT KERING BAKTERI & PEMAKAIAN MINYAK IMERSI.....	11
1.3 IDENTIFIKASI DAN PENGAMATAN PREPARAT SEGAR JAMUR	11
1.4 PERAWATAN MIKROSKOP SETELAH SELESAI DIGUNAKAN	13
1.5 PENANAMAN ALGAE DALAM MEDIA KNOP	13
PRAKTIKUM 2 PEWARNAAN BAKTERI	15
2.1 PEWARNAAN SEDERHANA.....	17
2.1.1 Pewarnaan Basa (Pengamatan Bentuk Sel).....	17
2.1.2 Pewarnaan Negatif (Pengamatan Morfologi dan Susunan Sel).....	18
2.2 PEWARNAAN DIFERENSIAL TUJUAN	19
2.2.1 Pewarnaan Gram	19
2.2.2 Pewarnaan Spora	22
PRAKTIKUM 3 PERTUMBUHAN MIKROBA	25
3.1 PENGARUH TEMPERATUR TERHADAP PERTUMBUHAN MIKROBA	26
3.2 PENGARUH SUHU TINGGI TERHADAP SEL-SEL VEGETATIF DAN SPORA	27
3.3 PENGARUH pH TERHADAP PERTUMBUHAN MIKROBA.....	28
3.4 PENGARUH OKSIGEN TERHADAP PERTUMBUHAN BAKTERI.....	30
PRAKTIKUM 4 MIKROBIOLOGI AIR & TEKNIK ENUMERASI	32
4.1 TEKNIK ENUMERASI.....	32
4.1.1 Enumerasi Dengan Metode Pengenceran Lempeng Agar	34
4.1.2 Enumerasi Dengan Counting Chamber / Metoda Bilik Hitung	36
4.2 PEMERIKSAAN AIR.....	39
4.2.1 Penentuan Jumlah Total Mikroorganisme di dalam Air	39
4.2.2 Penentuan Jumlah Perkiraan Terdekat (JPT) Bakteri Coli.....	41
4.3 PEMERIKSAAN ALGAE	44
PRAKTIKUM 5 SANITASI LINGKUNGAN.....	46
5.1 DENSITAS MIKROBA YANG TERDAPAT DI UDARA.....	46
5.2 UJI AKTIVITAS BAHAN ANTIMIKROBA.....	47
5.2.1 Desinfektan dan Uji Kontaminasi Peralatan.....	47
A. Uji Aktivitas Desinfektan.....	47
B. Uji Kontaminasi alat dengan Metode Swab.....	48
5.2.2 Uji Aktivitas Antiseptik	51

A.	Uji Kontaminasi Tangan Kualitatif.....	51
B.	Uji Kontaminasi Tangan Kuantitatif	52
PRAKTIKUM 6 MEDIA DAN STERILISASI		54
6.1	FORMULASI & PERTUMBUHAN MIKROBA.....	54
6.1.1	Media Kaldu Nutrisi (<i>Nutrient Broth</i>)	57
6.1.2	Media Agar Nutrisi (<i>Nutrient Agar</i>)	57
6.1.3	Medium Agar Kentang Dekstrosa (<i>Potato Dekstrose Agar</i>)	57
6.2	STERILISASI	58
6.2.1	Sterilisasi dengan Autoclave Manual	59
6.2.2	Sterilisasi dengan Bahan Kimia (Alkohol 70%)	60
6.3	PERSIAPAN PLAT AGAR DALAM CAWAN PETRI	60

PRAKTIKUM 1

PENGENALAN & PENGAMATAN MIKROBA DENGAN MIKROSKOP CAHAYA

TUJUAN PRAKTIKUM

Untuk membiasakan praktikan dengan:

1. Prinsip-prinsip teoritis dari mikroskop cahaya
2. Bagian bagian dan komponen dari mikroskop cahaya
3. Penggunaan dan perawatan mikroskop
4. Penggunaan praktis dari mikroskop untuk visualisasi morfologi seluler dari preparat

PRINSIP

Mikrobiologi adalah ilmu yang mempelajari organisme hidup yang sangat kecil dan tak dapat dilihat dengan mata telanjang (mikroskopis). Hingga diperlukan pemahaman mengenai penggunaan mikroskop yang baik. Ada banyak jenis dan variasi mikroskop, namun pada dasarnya terdiri dari dua sistem lensa, bagian untuk mengendalikan sumber cahaya, dan bagian yang dapat disesuaikan secara mekanik untuk menentukan jarak antara lensa dan spesimen.

1.1 PEMAKAIAN MIKROSKOP

Pada dasarnya mikroskop terdiri dari dua bagian utama yaitu bagian non-optik dan bagian optik.

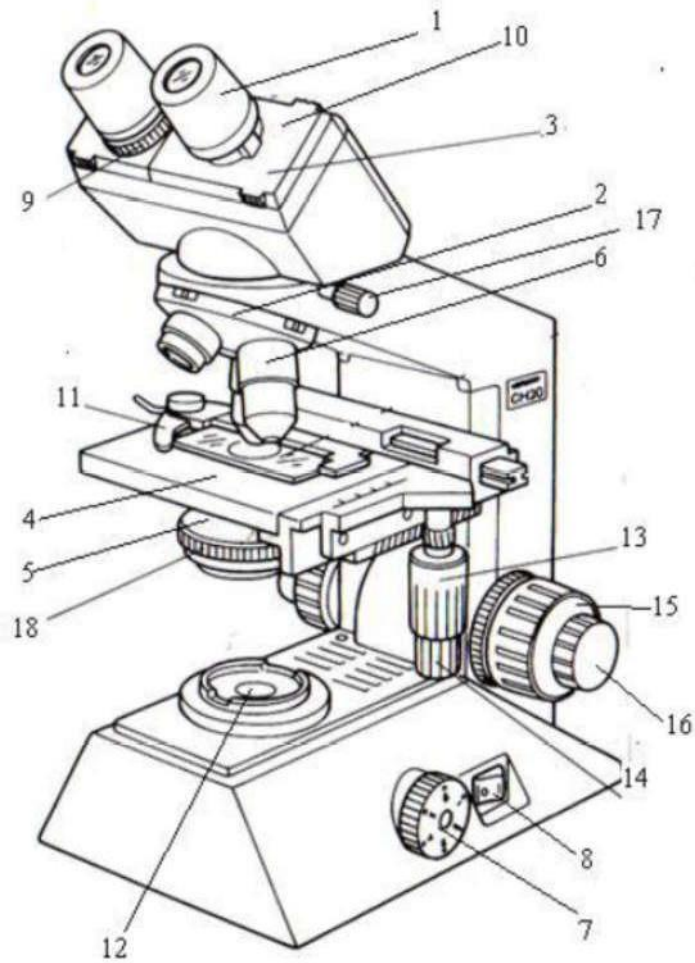
Bagian non-optik adalah :

- Alas atau dasar mikroskop
- Lengan mikroskop
- Meja mikroskop, tempat meletakkan preparat
- Lampu sebagai sumber cahaya yang terletak pada bagian kaki

Bagian optik adalah :

- Cermin, untuk menangkap sinar bila tidak menggunakan lampu
- Kondensor, terletak dibagian bawah meja mikroskop.
- Lensa mikroskop.

- Pemutar fokus. Pemutar fokus ada yang kasar ada dan ada yang halus, letaknya dekat dengan meja mikroskop. Alat ini digunakan untuk mengangkat atau menurunkan lensa obyektif sehingga letaknya dapat mendekati atau menjauhi obyek pada meja mikroskop.



Gambar 1.1. Bagian-bagian Mikroskop ⁽¹⁾

Bagian-bagian Mikroskop:

1. *Eyepiece / oculars* (lensa okuler) : Untuk memperbesar bayangan yang dibentuk lensa objektif
2. *Revolving nosepiece* (pemutar lensa objektif) : Untuk memutar objektif sehingga mengubah perbesaran
3. *Observation tube* (tabung pengamatan / tabung okuler)
4. *Stage* (meja benda) Spesimen diletakkan di sini
5. *Condenser* (condenser) Untuk mengumpulkan cahaya supaya tertuju ke lensa objektif
6. *Objective lense* (lensa objektif) Memperbesar spesimen
7. *Brightness adjustment knob* (pengatur kekuatan lampu) Untuk memperbesar dan memperkecil cahaya lampu
8. *Main switch* (tombol on-off)
9. *Diopter adjustmet ring* (cincin pengatur diopter) Untuk menyamakan focus antara mata kanan dan kiri
10. *Interpupillar distance adjustment knob* (pengatur jarak interpupillar)
11. *Specimen holder* (penjepit spesimen)
12. *Illuminator* (sumber cahaya)
13. *Vertical feed knob* (sekrup pengatur vertikal) : Untuk menaikkan atau menurunkan *object glass*
14. *Horizontal feed knob* (sekrup pengatur horizontal) : Untuk menggeser ke kanan / kiri objek glas
15. *Coarse focus knob* (sekrup fokus kasar) : Menaik turunkan meja benda (untuk mencari fokus) secara kasar dan cepat
16. *Fine focus knob* (sekrup fokus halus) : Menaik turunkan meja benda secara halus dan lambat
17. *Observation tube securing knob* (sekrup pengencang tabung okuler)
18. *Condenser adjustment knob* (sekrup pengatur kondenser) : Untuk menaik-turunkan condenser

Cara Kerja

1. Keluarkan mikroskop dari dalam kotaknya dengan hati hati, lalu periksa apakah ada kerusakan atau perlengkapannya tidak sempurna. Setelah peralatan lengkap, bersihkan mikroskop dengan lap yang halus misalnya dengan kain flanel. Kemudian nyalakan lampu sebagai sumber cahaya dan atur lensa supaya

susunannya lurus dengan lubang yang ada pada mikroskop, buka diafragma hingga cahaya yang masuk maksimum.

2. Bersihkan lensa obyektif menggunakan kapas yang telah dibasahi oleh **alkohol anhidrous**. Dan lensa okuler menggunakan kapas saja.
3. Obyek berupa preparat yang sebelumnya telah dipersiapkan diletakkan pada meja mikroskop, jepitlah supaya tidak bergeser. Sesudah itu pilihlah lensa obyektif dengan perbesaran yang paling lemah. Carilah obyek sehingga terlihat jelas, lalu gantilah lensa obyektif dengan lensa yang memiliki perbesaran lebih kuat. Putarlah pengatur fokus kasar dan halus sehingga obyek terlihat jelas. Demikianlah seterusnya, cobalah dengan semua lensa obyektif yang terpasang pada mikroskop.
4. Bila menggunakan lensa obyektif dengan perbesaran 100x , maka harus digunakan **minyak imersi**. Hal ini karena semakin kuat perbesaran lensa obyektif, makin dekat jarak lensa dengan obyek. Lensa dengan perbesaran 100x mempunyai jarak 0,13 - 0,18 mm, lensa dengan perbesaran 40x berjarak 0,5 - 0,7 mm, lensa dengan perbesaran 10x berjarak 5 - 8 mm dan lensa 4x berjarak 9 - 10 mm. Bila jarak sangat dekat maka udara yang ada antara obyek dan lensa sangat tipis, sehingga cahaya yang dibiaskan obyek tidak masuk ke dalam lensa, akibatnya obyek tidak akan terlihat. Oleh karena itu harus digunakan minyak imersi yang dapat mengembalikan indeks bias sehingga cahaya dibiaskan ke dalam lensa dan obyek jadi terlihat.
5. Minyak imersi dipakai apabila obyek tidak terlihat jelas dengan lensa obyektif perbesaran 40 x. Teteskan satu tetes minyak imersi pada obyek yang akan diamati, lalu hati-hati lensa diputar tepat menyinggung minyak. Setelah itu gunakanlah selalu pengatur fokus halus, *BUKAN* pengatur fokus kasar !
6. Bila pengamatan telah selesai bersihkanlah lensa obyektif mikroskop dari minyak imersi yang menempel, dengan menggunakan kapas yang diberi larutan Alkohol Anhydrous. Setelah semua pengamatan selesai, bersihkanlah mikroskop dengan menggunakan lap, jangan sampai preparat tertinggal pada meja mikroskop. Letakkan lensa obyektif dengan perbesaran paling lemah tepat di atas lubang meja mikroskop, turunkan meja mikroskop dan juga kondensor. Kemudian masukkan kembali mikroskop ke kotaknya.

1.2 PENGAMATAN PREPARAT KERING BAKTERI & PEMAKAIAN MINYAK IMERSI

Untuk mengamati suatu bakteri dengan mikroskop kita harus mempersiapkan preparat dari bakteri tersebut terlebih dahulu. Karena bakteri merupakan mikroorganisme yang tidak berwarna, maka preparat tersebut harus diwarnai terlebih dahulu dengan pewarna.

Olesan bakteri yang baik dalam sebuah preparat merupakan prasyarat bagi berhasilnya berbagai macam teknik pewarnaan. Yang dimaksudkan dengan olesan semacam itu adalah yang tidak terlalu tebal maupun terlalu tipis. Dan bila difiksasi dengan panas akan tahan pencucian satu kali atau lebih selama proses pewarnaan sehingga organismenya tidak hilang tercuci namun sel-selnya tidak menjadi salah bentuk atau menyusut.

Yang perlu diperhatikan adalah kaca obyek yang dipakai tidak boleh tergores dan harus bersih betul. Karena ukuran sel bakteri amat kecil, maka gresan atau partikel-partikel debu pada kaca obyek dapat dikelirukan sebagai mikroorganisme. Disamping itu olesan pada kaca obyek yang berlemak atau berdebu akan cenderung mengumpul dan tidak dapat menyebar dengan baik.

Hal penting lainnya ialah kemampuan meletakkan jumlah organisme yang tepat pada kaca obyek sehingga olesan yang dihasilkan tidak terlalu tebal dan tidak terlalu tipis. Hal ini memerlukan keterampilan melalui pengalaman. Pada olesan yang tebal, sel-sel bakteri akan bertumpuk-tumpuk sehingga sukar untuk membentuk sel secara individu. Dengan sendirinya jumlah cahaya yang lewat melalui spesimen pun menjadi berkurang sehingga akan menyulitkan pengamatan. Hal semacam ini cenderung lebih mudah terjadi pada olesan-olesan yang dibuat dari biakan yang berasal dari medium padat (agar miring atau cawan). Mengingat bahwa sel-sel bakteri berukuran amat kecil, maka olesan juga tidak boleh terlalu tipis karena akan menyulitkan ditemukannya sel-sel tersebut pada pengamatan mikroskopis. Hal semacam ini cenderung lebih mudah terjadi pada olesan-olesan yang dibuat dari biakan pada medium cair.

Jangan lupa dalam seluruh rangkaian pengerjaan, kita harus selalu bekerja secara aseptik, yaitu selalu mengerjakan dengan steril untuk menghindari kontaminasi dari bakteri lain yang ada di udara. Caranya adalah selalu bekerja di dekat nyala api bunsen yang telah disediakan.

Setelah preparat siap, maka untuk mengamatinya dengan mikroskop kita perlu melakukan pewarnaan sederhana terhadap preparat tersebut. Jenis pewarnaan sederhana yang dilakukan pada praktikum ini adalah pewarnaan basa. Jenis pewarnaan lain akan dibahas pada praktikum 2.

Bahan dan Alat

1. Mikroskop
2. Minyak imersi
3. Kaca Obyek
4. Biakan *E.Coli* agar kaldu miring
5. Biakan *S. Aureus* agar kaldu miring
6. Biakan *Bacillus cereus* agar kaldu miring
7. Jarum inokulasi
8. Safranin
9. Bejana (Gelas Kimia)
10. Kertas Hisap
11. *Pencil Glass*
12. Minyak Imersi
13. Kapas
14. Xylene
15. Bunsen

Cara Kerja

1. Bersihkan sebuah kaca obyek dengan lap atau kertas hisap hingga kering dan bebas lemak. Panaskan di atas nyala api pembakar bunsen 10-20x hingga lemaknya hilang. Kemudian biarkan dingin
2. Teteskan air destilasi 2-3 tetes keatas kaca obyek
3. Ambil sejumlah sel dari masing masing biakan bakteri secara aseptik lalu buatlah apusan basah secara merata
4. Keringkan apusan basah tadi dengan diangin-anginkan diatas nyala api Bunsen

5. Teteskan safranin dan biarkan selama 1 menit agar meresap
6. Cuci dengan air mengalir diatas Bejana (Gelas Kimia)
7. Keringkan dan siap diamati. Catatan : Gunakan minyak imersi karena bakteri akan diamati pada perbesaran 1000x (100x pada lensa obyektif, 10x pada lensa okuler)

1.3 IDENTIFIKASI DAN PENGAMATAN PREPARAT SEGAR JAMUR

Penampilan fungi atau cendawan/jamur tidak asing lagi bagi kita semua. Fungi mempunyai berbagai macam penampilan tergantung pada spesiesnya. Fungi terdiri dari kapang/jamur dan khamir/ragi. Morfologi kapang ialah berbenang-benang sedangkan khamir umumnya uniselular. Mereka adalah organisme heterotrofik-yaitu memerlukan senyawa organik untuk nutrisinya.

Pada umumnya sel khamir berukuran lebih besar daripada bakteri. Ukuran Khamir sangat beragam, berkisar antara 1 sampai 5 μm lebarnya dan panjangnya 5 sampai 30 μm atau lebih. Setiap spesies mempunyai bentuk yang khas, namun sekalipun dalam biakan murni terdapat variasi yang luas dalam hal ukuran dan bentuk sel-sel individu, tergantung kepada umur dan lingkungannya. Khamir tidak dilengkapi flagellum atau organ-organ penggerak lainnya.

Tubuh atau *talus* suatu kapang pada dasarnya terdiri dari 2 bagian, yaitu miselium dan spora. Miselium merupakan kumpulan beberapa filamen yang dinamakan hifa yang memiliki lebar 5 sampai 10 μm , dibandingkan dengan sel bakteri yang biasanya berdiameter 1 μm .

Miselium suatu kapang dapat merupakan jaringan yang terjalin lepas atau dapat merupakan struktur padat yang terorganisasi seperti jamur

Bahan dan Alat

1. Mikroskop
2. Minyak Imersi
3. Kaca Obyek
4. Cover Glass
5. Jarum inokulasi
6. Kertas Saring (kertas hisap)
7. Kapas
8. Aquades

9. KOH 1% atau Gliserin 10%
10. Bunsen
11. Sample Tempe, Oncom, roti kadaluarsa dll

Cara Kerja

1. Siapkan kaca obyek yang bersih, kering dan bebas lemak
2. Teteskan setetes reagen (sedikit air atau gliserin 10% atau KOH 1% dan alkohol 70%) di atas kaca obyek
3. Pijarkan jarum inokulasi pada bunsen dengan api biru. Lalu dinginkan 5-8 detik, jangan disimpan , gagang jarum tetap dipegang
4. Buka kapas penutup tabung biakan, (lakukan secara aseptik) masukkan jarum inokulasi dan ambil sedikit miselium dengan spora. Pengambilan dari pinggir koloni biasanya jauh lebih baik.
5. Keluarkan jarum inokulasi yang ujungnya sudah berisi miselium dan spora, (lakukan secara aseptik), tabung biakan ditutup kapas kembali.
6. Jamur pada ujung jarum diletakkan pada reagen (diatas kaca obyek) uraikan miselium dalam reagen dengan menggunakan jarum inokulasi sehingga miselium tersebar tipis dan tidak menggumpal
7. Pijarkan kembali ujung jarum inokulasi
8. Preparat ditutup dengan kaca penutup (*cover glass*), dan jangan sampai ada gelembung udara
9. Bersihkan kelebihan reagen dengan kertas isap kemudian amati dengan mikroskop perbesaran 400x
10. Gambar keseluruhan jamur tersebut seperti yang tampak pada mikroskop. Lihat lampiran, cocokkan dengan gambar yang ada

1.4 PERAWATAN MIKROSKOP SETELAH SELESAI DIGUNAKAN

Bila telah selesai pengamatan dengan mikroskop, langkah-langkah yang perlu dilakukan adalah :

1. Bila pengamatannya menggunakan minyak imersi, bersihkan lensa obyektif menggunakan kapas yang telah dibasahi dengan Alkohol Anhydrous. Gosok perlahan lahan lensa tersebut, hati hati jangan sampai lensa tergores.
2. Matikan lampu, kabel dilepaskan dari sumber listrik, tidak ada preparat yang terpasang, dan obyektif dikembalikan pada posisi perbesaran terkecil (10x atau 4x) pada sumbu optik.
3. Serahkan mikroskop pada asisten atau petugas laboratorium dalam keadaan tetap di atas meja praktikum. Petugas yang akan mengangkat dan menyimpannya.

1.5 PENANAMAN ALGAE DALAM MEDIA KNOP (tidak di demonstrasikan melalui vidio)

Algae adalah mikroorganisme aerobik fotosintetik, dijumpai pada tempat dimana tersedia cukup cahaya, kelembaban, dan sumber nutrisi yang sederhana untuk memperpanjang hidupnya. Hidupnya dapat di mana-mana, bahkan di batuan atau tanah. Kebanyakan dari algae menyebabkan bau. Secara umum media untuk menumbuhkan mikroalga adalah Media KNOP. Komposisi dari media KNOP ini adalah :

- $\text{Ca}(\text{NO}_3)_2 \cdot 2\text{H}_2\text{O}$
- KNO_3
- KH_2PO_4
- $\text{MgSO}_4 \cdot 7\text{H}_2\text{O}$
- FeSO_4
- Aquadest

Media ini merupakan media organik. Faktor lingkungan yang paling mempengaruhi untuk pertumbuhannya adalah temperatur kamar dan biasanya ditentukan oleh cahaya matahari.

Bahan dan Alat

1. Media KNOP yang sudah disterilkan (disediakan asisten)
2. Pipet yang sudah disterilkan (disediakan asisten)
3. Tiga buah erlenmeyer steril
4. Sampel Air : Air sungai, air kolam dan air kran.

Cara Kerja

1. Masukkan media KNOP ke dalam 3 erlenmeyer.
2. Pipet 10 ml air sungai, air kolam, air kran dan masukkan ke dalam media KNOP pada masing-masing erlenmeyer.
3. Tutup mulut erlenmeyer dengan kapas dan letakkan di dekat jendela yang mendapat banyak cahaya matahari. Biarkan sampai dengan \pm 4 minggu sampai algae tumbuh banyak dan siap diamati dengan mikroskop.

PRAKTIKUM 2

PEWARNAAN BAKTERI

TUJUAN

1. Mempelajari teknik pembuatan apusan dalam pewarnaan bakteri
2. Mempelajari tata cara pewarnaan sederhana dan pewarnaan negative
3. Mempelajari tata cara pewarnaan diferensial : Gram, tahan asam, kapsul, dan endospora.

PENDAHULUAN

Melihat dan mengamati bakteri dalam keadaan hidup sangat sulit karena selain bakteri itu tidak berwarna (transparan) juga ukurannya sangat kecil. Untuk mengatasi hal tersebut maka dikembangkan suatu teknik pewarnaan sel bakteri, sehingga sel dapat terlihat jelas dan mudah di amati. Oleh karena itu teknik pewarnaan sel bakteri ini merupakan salah satu cara yang paling utama dalam penelitian-penelitian mikrobiologi, misalnya untuk menentukan jenis (identifikasi).

Prinsip dari pewarnaan ini tiada lain adalah terjadinya pengikatan zat pewarna oleh struktur/bagian struktur yang diwarnai. Reaksi pengikatan ini merupakan reaksi ionisasi. Terjadi ikatan ion karena adanya muatan listrik baik pada komponen seluler maupun pada pewarna (dye). Berdasarkan adanya muatan listrik ini maka dapat dibedakan pewarnaan asam dan pewarnaan basa.

Pewarnaan asam dapat terjadi bila senyawa pewarna bermuatan negatif. Dalam kondisi pH sekitar normal dinding sel bakteri cenderung bermuatan negatif, sehingga pewarna asam yang bermuatan negatif akan ditolak oleh dinding sel, maka sel tidak berwarna. **Pewarnaan asam** ini disebut juga **pewarnaan negatif**. Pewarna asam misalnya Tinta Cina, Larutan Nigrosin, Asam Pikrat, dan lain-lain.

Pewarnaan basa dapat terjadi bila senyawa pewarna bermuatan positif, sehingga akan diikat oleh dinding sel bakteri dan sel jadi berwarna dan terlihat. Contoh dari pewarna basa misalnya Metilen Biru, Kristal Violet, Safranin, dan lain-lain.

Banyak cara dan teknik pewarnaan yang dapat digunakan dalam penelitian-penelitian mikrobiologi. Pada dasarnya teknik pewarnaan terbagi dua yaitu pewarnaan sederhana dan pewarnaan diferensial. Perbedaannya dapat dilihat sebagai berikut :

Pewarnaan sederhana : Hanya menggunakan satu jenis pewarna baik pewarna asam maupun pewarna basa. Diperlukan untuk mengamati morfologi baik bentuk maupun susunan sel.

Pewarnaan diferensial : Menggunakan lebih dari satu jenis pewarna yang berbeda. Pewarnaan diferensial diperlukan untuk mengelompokkan bakteri misalnya bakteri Gram positif dan bakteri Gram negatif atau bakteri tahan asam dan tidak tahan asam. Juga diperlukan untuk mengamati struktur bakteri seperti flagela, kapsula, spora dan nukleus.

Teknik pewarnaan bukan pekerjaan yang sulit tapi perlu ketelitian dan kecermatan bekerja dan mengikuti aturan dasar yang baku. Persiapan dalam pewarnaan adalah sebagai berikut :

Mempersiapkan kaca obyek :

Kaca obyek ini harus bersih dan bebas lemak, untuk membuat apusan dari bakteri yang akan diwarnai.

Mempersiapkan apusan :

Apusan yang baik adalah yang tipis dan yang kering terlihat seperti lapisan yang sangat tipis. Apusan ini dapat berasal dari biakan cair) atau padat). **

Fiksasi dengan pemanasan :

Apusan bakteri pada kaca obyek bila tidak dilekatkan secara kuat, dapat terhapus pada waktu proses pewarnaan lebih lanjut. Proses pelekatan apusan pada kaca obyek dapat dilakukan dengan berbagai cara, diantaranya dengan cara memanaskan di atas api.

***) Biakan cair.**

Suspensi sel sebanyak satu atau dua mata jarum inokulasi diletakkan pada kaca obyek. Apuskan pada kaca obyek selebar 1-2 cm. Biarkan mengering di udara atau diatas api kecil dengan jarak 25cm.

*****) Biakan padat.**

Bakteri yang dikultur pada medium padat tidak dapat langsung dibuat apusan seperti dari biakan cair tapi harus diencerkan dulu. Letakkan setetes air pada kaca obyek, lalu dengan jarum inokulasi ambil bakteri dari biakan padat, letakkan pada tetesan air dan apuskan seperti tadi. Biarkan mengering di udara.

2.1 PEWARNAAN SEDERHANA

2.1.1 Pewarnaan Basa (Pengamatan Bentuk Sel)

Mewarnai apusan bakteri dengan satu jenis zat pewarna sederhana yang bersifat basa. Pewarnaan positif menggunakan kromogen kationik bermuatan positif untuk mengikat asam nukleat dan komponen-komponen tertentu dari dinding sel yang bermuatan negatif.

Bahan dan Alat

1. Mikroskop
2. Minyak imersi
3. Kaca Obyek
4. Biakan *E. Coli* agar kaldu miring
5. Biakan *S. Aureus* agar kaldu miring
6. Jarum penanam
7. Larutan Safranin untuk mewarnai
8. Bejana gelas
9. Jarum Ose
10. Kertas saring
11. Minyak imersi
12. Kapas
13. Xylol
14. Pembakar Bunsen

Cara Kerja

1. Bersihkan sebuah kaca obyek dengan lap atau kertas isap, sehingga kering dan bebas lemak. Panaskan di atas nyala api pembakar bunsen kira-kira 10-20 x sehingga lemaknya hilang. Kemudian biarkan dingin.
2. Teteskan 2 - 3 tetes air destilasi ke atas kaca obyek
3. Secara aseptik ambil sejumlah sel dari biakan murni *E. Coli* dan Biakan *S. Aureus*, lalu buatlah apusan basah secara merata.
4. Keringkan apusan basah tadi secara diangin-anginkan di atas nyala api Bunsen
5. Teteskan safranin dan biarkan sekitar 1 menit untuk meresap
6. Cuci dengan air mengalir, tampung dalam beker glass (jangan membuang air cucian langsung ke bak cucian)
7. Keringkan, siap untuk diamati. Gunakan minyak imersi, karena bakteri diamati pada perbesaran 1000 x (100x pada lensa obyektif, 10x pada lensa okuler).

2.1.2 Pewarnaan Negatif (Pengamatan Morfologi dan Susunan Sel)

Pewarnaan negatif menggunakan zat pewarna asam yang memiliki kromogen bermuatan negatif. Karena permukaan sel cenderung bermuatan positif, maka zat pewarna asam tidak melekat atau masuk ke dinding sel, melainkan membentuk lingkungan latar belakang sel yang terwarnai. Sel-selnya sendiri akan terlihat terang karena tidak terwana. Dengan cara ini, Saudara dapat melihat bentuk dan ukuran yang lebih jelas dari sel-sel bakteri tersebut. Karena pewarnaan ini tidak membutuhkan fiksasi panas, maka bentuk dan susunan sel tidak rusak dan tampak dalam ukuran alami. Bentuk-bentuk bakteri yang sukar diamati, misalnya bentuk spiral ditampilkan dalam pewarnaan ini.

Pewarna basa yang paling umum adalah *Metilen Blue (MB)*, *Kristal Violet*, *Karbol Fuchsin*. Pewarna asam yang paling sering digunakan adalah larutan Nigrosin dan Tinta Cina.

Bahan dan alat

1. Biakan murni 3 jenis bakteri (*Bacillus cereus*, *Staphylococcus aureus*, *E.coli*) yang berumur 24 jam.
2. Kaca obyek yang bersih dan kering, mikroskop, jarum inokulasi.
3. Larutan Nigrosin
4. Minyak imersi.

Cara kerja

1. Letakkan satu tetes Nigrosin pada kaca obyek.
2. Letakkan satu atau dua mata jarum inokulasi biakan bakteri pada tetesan tinta. Suspensikan dengan baik.
3. Dengan menggunakan kaca obyek yang lain, apuskan suspensi bakteri tadi pada seluruh permukaan kaca obyek. Biarkan mengering di udara, jangan dipanaskan.
4. Amati dengan mikroskop dengan menggunakan minyak imersi. Gambar bentuk dan warna bakteri yang anda amati.

2.2 PEWARNAAN DIFERENSIAL

TUJUAN

Mengamati dan membedakan struktur yang terdapat dalam sel bakteri dan juga untuk membedakan kelompok bakteri berdasarkan reaksinya terhadap warna, yang sekaligus menunjukkan sifat bakteri tersebut.

2.2.1 Pewarnaan Gram

Pewarnaan gram adalah pewarnaan yang sangat umum dalam bakteriologi. Dengan pewarnaan ini kita dapat bedakan dua kelompok bakteri yaitu bakteri gram positif dan bakteri gram negatif.

Proses pewarnaan gram ini memerlukan 2 jenis pewarna. Bakteri terbagi atas dua kelompok dengan pewarnaan ini, yaitu bakteri Gram positif dan bakteri Gram negatif. Perbedaan ini berdasarkan warna yang dapat dipertahankan bakteri, yang berkaitan dengan komposisi dinding sel bakteri.

Kristal violet sebagai pewarna pertama atau pewarna dasar, berupa pewarna basa, jadi pewarna ini mewarnai bakteri dengan jelas.

Larutan I₂KI berperan sebagai bahan pengikat warna dasar.

Alkohol berperan sebagai pencuci warna (*decolorizing Agent*). Tercuci tidaknya warna dasar bergantung pada komposisi dinding sel, bila komponen dinding sel kuat mengikat warna, maka warna tidak akan tercuci, sedangkan bila komponen dinding sel tidak kuat menahan warna dasar, maka warna akan tercuci.

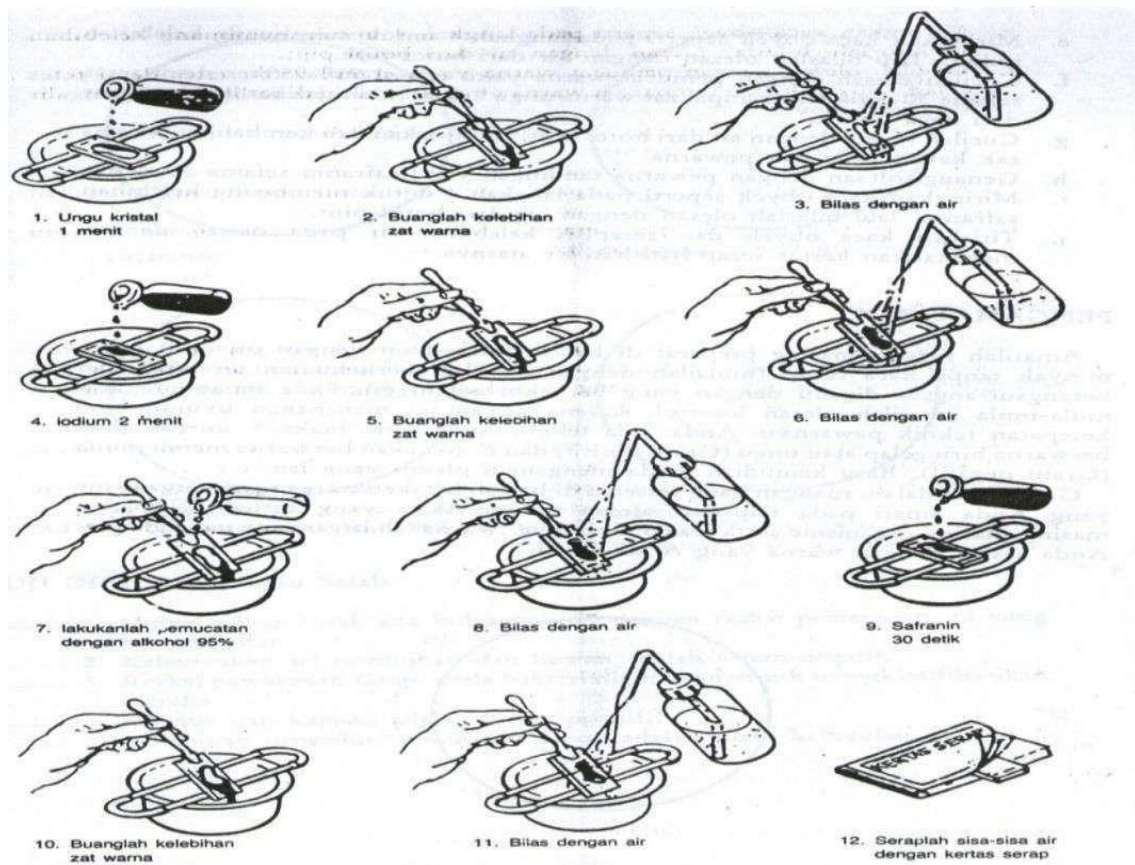
Fuchsin basa sebagai pewarna kedua atau pewarna pembanding. Bila warna dasar tercuci oleh alkohol, maka warna pembanding ini akan terlihat sebagai hasil akhir. Maka bakteri akan terlihat berwarna merah sesuai dengan warna fuchsin basa, maka bakteri tersebut digolongkan sebagai **gram negatif**. Bila warna dasar tidak tercuci maka warna pembanding tidak terlihat, yang terlihat pada hasil akhir tetap warna dasar. Maka bakteri akan berwarna ungu sesuai dengan warna kristal violet, maka bakteri tersebut digolongkan sebagai **gram positif**.

Bahan dan alat

1. Kaca obyek yang bersih dan kering, jarum inokulasi, mikroskop, pembakar bunsen dan kertas isap.
2. Biakan murni bakteri *Staphylococcus aureus*, *Bacillus cereus*, dan *Escherichia coli* yang berumur 24 jam.
3. Pewarna dasar : - Larutan Kristal Violet
 - Larutan I₂KI sebagai pengikat warna dasar
 - Larutan pencuci warna dasar : alkohol 96%.
4. Pewarna pembanding : Fuchsin basa

Cara kerja

1. Buat apusan dari tiap bakteri yang diberikan asisten
2. Teteskan pewarna dasar larutan kristal violet, biarkan terendam selama 1 - 2 menit
3. Cuci kelebihan pewarna dengan air mengalir, biarkan selama 1 - 2 menit
4. Tetesi apusan dengan lugol, biarkan selama 1 - 2 menit
5. Buang kelebihan reagen, jangan dicuci dengan air
6. Rendam apusan dalam alkohol 96 % selama 30 detik. Terlalu lama direndam dalam alkohol akan merusak sel bakteri
7. Cuci apusan dengan air mengalir secara hati-hati
8. Warnai dengan safranin selama 1 menit sebagai warna pembanding
9. Cuci kembali safranin yang berlebih di air mengalir lalu keringkan
10. Amati apusan di bawah mikroskop,



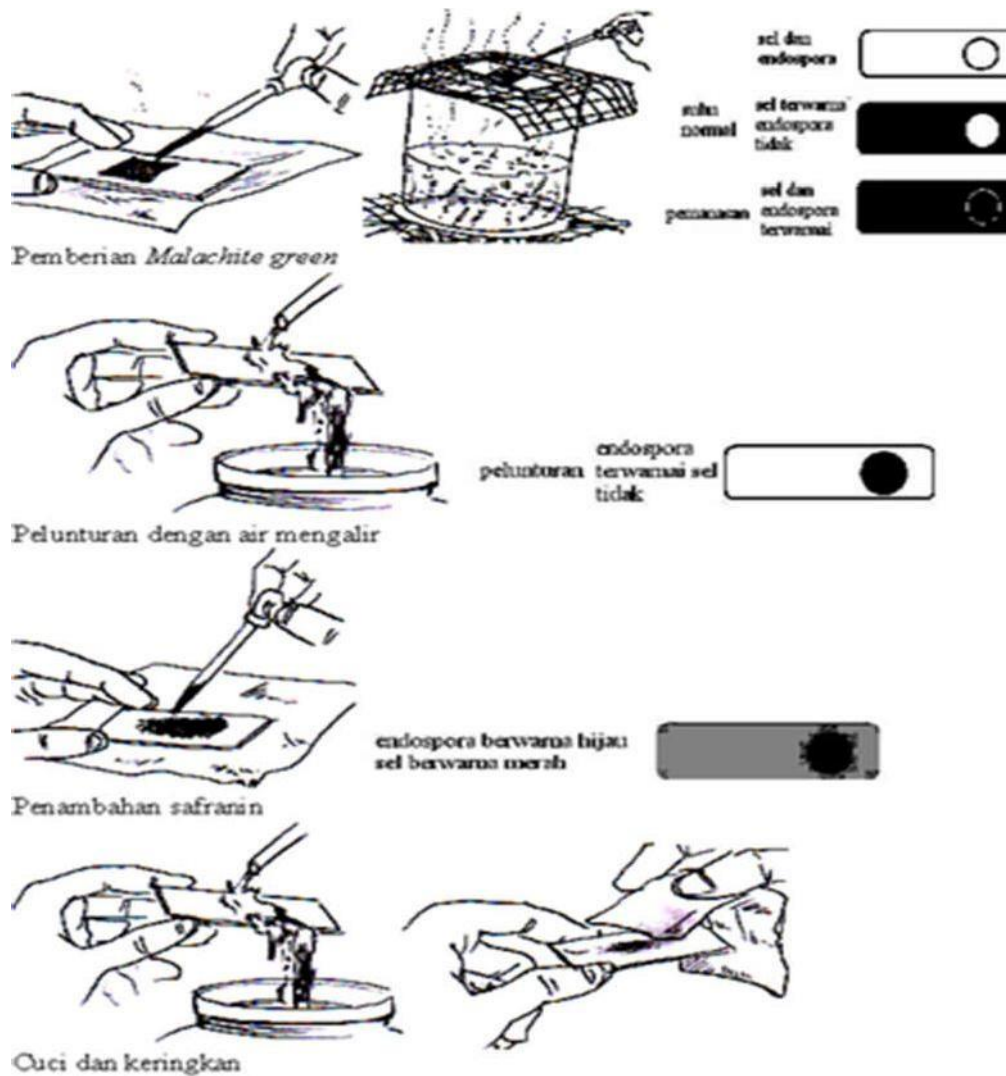
Gambar 2.1 Cara Pewarnaan Gram

2.2.2 Pewarnaan Spora

Jenis-jenis bakteri tertentu terutama yang tergolong ke dalam genera *Bacillus* dan *Clostridium* membentuk suatu struktur di dalam sel pada tempat-tempat yang khas, disebut endospora. Endospora dapat bertahan hidup dalam keadaan kekurangan nutrisi, tahan terhadap panas dan unsur-unsur fisik lainnya seperti pembekuan, kekeringan, radiasi ultraviolet serta terhadap bahan-bahan kimia yang dapat menghancurkan bakteri yang tidak membentuk spora. Ketahanan tersebut disebabkan oleh adanya selubung spora yang tebal dan keras. Endospora merupakan bentuk kehidupan yang paling resisten yang diketahui sejauh ini.

Sifat endospora yang demikian itu menyebabkan dibutuhkan perlakuan yang keras untuk mewarnainya. Prosedur pewarnaan gram misalnya, tidak dapat mewarnainya. Hanya bila diberi perlakuan panas, pewarna yang sesuai dapat menembus endospora. Tetapi, sekali pewarna tersebut memasuki endospora, sukar dihilangkan. Ada dua metode yang umum dipakai yaitu metode Schaffer-Fulton dan metode Dorner. Yang akan anda pakai disini adalah metode yang pertama (lihat prosedur).

Ukuran dan letak endospora di dalam sel merupakan ciri-ciri yang digunakan untuk membedakan spesies-spesies bakteri yang membentuknya.



Gambar 2.2 Cara Pewarnaan Spora

Bahan dan alat

1. Kaca obyektif yang bersih, kering dan bebas lemak, Jarum inokulasi, lampu bunsen, penangas air, rak dari kawat, kertas isap dan mikroskop.
2. Biakan murni bakteri (*Bacillus cereus*, *Staphylococcus aureus* dan *Escherchia coli*) yang berumur 24 - 48 jam.
3. Larutan Malacheet Green dan Safranin.

Cara kerja

1. Buat apusan bakteri pada kaca obyek, lalu fiksasi.
2. Teteskan malachite green sehingga seluruh apusan terendam.
3. Tutup apusan yang terendam malachite green tadi dengan kertas isap, lalu letakkan di atas penangas air yang sudah mendidih, dengan menggunakan ram kawat di atasnya. Lakukan pemanasan selama 5 menit. Selama pemanasan jaga apusan jangan sampai kering. Apabila mulai mengering teteskan lagi pewarna pada kertas saring penutup apusan.
4. Cuci dengan air mengalir.
5. Teteskan safranin pada apusan sehingga seluruh apusan tertutup. Biarkan selama 1 - 2 menit.
6. Cuci dengan air mengalir, lalu keringkan dengan kertas isap.
7. Amati dengan mikroskop dengan menggunakan minyak imersi. Sel vegetatif akan terlihat berwarna merah dan spora akan berwarna hijau.
8. Gambarkan sel dengan sporanya.

PRAKTIKUM 3

PERTUMBUHAN MIKROBA

TUJUAN

1. Mahasiswa mengetahui bahwa mikroba memerlukan temperatur yang optimum
2. Mahasiswa memahami Pengaruh Suhu Tinggi Terhadap Sel-Sel Vegetatif dan Spora
3. Mahasiswa memahami kebutuhan pH yang sesuai bagi pertumbuhan jenis-jenis mikroba.
4. Mahasiswa dapat mempelajari dinamika pertumbuhan kultur bakteri

PENDAHULUAN

Faktor-faktor fisika penting yang mempengaruhi pertumbuhan dan kelulushidupan sel-sel mikroba adalah temperatur, pH dan ketersediaan oksigen. Temperatur merupakan faktor fisika yang penting karena dapat mempengaruhi laju reaksi-reaksi kimia dalam sel (yaitu berpengaruh terhadap reaksi enzimatik). Kisaran temperatur optimum untuk aktivitas enzim pada semua tipe sel adalah 20°-40°C. Temperatur rendah dapat mengurangi atau menghambat aktivitas sel. Hal ini dapat menyebabkan penurunan atau penghambatan metabolisme sel, sehingga berpengaruh pula terhadap pertumbuhan sel. Temperatur tinggi dapat menyebabkan koagulasi dan denaturasi enzim-enzim yang termolabil.

Selain temperatur, pH Lingkungan juga sangat mempengaruhi aktivitas enzimatik sel. Pada umumnya pH optimum untuk metabolisme sel adalah pada pH sekitar netral. Baik peningkatan maupun pengurangan pH akan mengurangi laju reaksi kimia dalam sel, karena terjadi destruksi enzim.

Oksigen penting bagi proses-proses bio oksidatif pada respirasi, pada pembentukan ATP dan ketersediaan energi dalam bentuk yang mudah digunakan untuk aktifitas sel. Tipe sel lain yang tidak memiliki enzim untuk proses respirasi membutuhkan kehadiran oksigen, sehingga menggunakan respirasi anaerob.

3.1 PENGARUH TEMPERATUR TERHADAP PERTUMBUHAN MIKROBA

Kelompok bakteri pada kisaran temperatur yang luas, yaitu dari -5-80°C. Walaupun demikian, setiap jenis bakteri memiliki kisaran suhu lingkungan hidup yang sempit, bergantung pada sensitivitas system enzimnya terhadap panas. Kisaran temperatur suatu bakteri terdiri dari :

- Temperatur pertumbuhan minimum, yakni temperatur terendah yang memungkinkan pertumbuhan sel masih dapat terjadi. Dibawah temperatur ini aktivitas enzim dihambat dan sel menjadi tidak aktif dalam bermetabolisme, sehingga pertumbuhan pun tidak terjadi.
- Temperatur pertumbuhan maksimum, yakni temperatur tertinggi yang memungkinkan pertumbuhan sel masih dapat terjadi. Diatas temperatur ini hampir semua enzim dan komponen sel akan rusak, dan mikroba akan mati.
- Temperatur pertumbuhan optimal, yakni temperatur yang memungkinkan laju pertumbuhan mikroba paling cepat dan jumlah sel bertambah dengan cepat pula.

Berdasarkan kisaran temperatur pertumbuhannya bakteri dapat dibagi menjadi 3 kelompok:

- Psikrofilik : bakteri yang tumbuh pada kisaran temperatur -5-20°C
- Mesofilik : bakteri yang tumbuh pada kisaran temperatur 20-45°C
- Termofilik : bakteri yang tumbuh pada kisaran temperatur -5-20°C
 - Fakultatif termofilik : tumbuh pada 37°C dengan kisaran optimum 45 - 60°C.
 - Obligat termofilik : tumbuh diatas 50°C, optimum diatas 60°C.

Bahan dan Peralatan

1. Biakan murni *Escherichia coli*, *Bacillus subtilis* dalam Media NB
2. Agar nutrisi (NA) miring 6 tabung.
3. Lampu spiritus, jarum inokulasi, incubator suhu 4°C, 37°C, dan 60°C.

Cara kerja

1. Beri label pada setiap NA miring dengan nama bakteri uji yang akan diinokulasi serta temperatur inkubasi (4°C, 37°C, dan 60°C) dan identitas kelompok serta tanggal inokulasi.
2. Inokulasi masing-masing NA miring dengan bakteri uji menggunakan metode gores secara aseptik. Masing-masing jenis uji menempati 2 tabung agar miring dengan suhu inkubasi yang berbeda-beda.
3. Inkubasikan kultur bakteri pada NA miring tersebut sesuai dengan label suhu inkubasi pada masing-masing tabungnya.
4. Amati pertumbuhannya setiap hari selama 3 hari

3.2 PENGARUH SUHU TINGGI TERHADAP SEL-SEL VEGETATIF DAN SPORA

Hanya sekelompok kecil bakteri yang mampu membentuk endospora. Makna yang amat besar dari endospora ini terletak kepada ketahanannya terhadap pemanasan. Meskipun semua bakteri lain dan juga sel-sel vegetatif dari bakteri-bakteri pembentuk spora dapat dimatikan dengan pemanasan pada 80°C selama 10 menit, endospora termoresisten dapat bertahan bahkan pada pemanasan dengan suhu yang lebih tinggi. Beberapa spora bahkan tahan dipanaskan untuk beberapa jam. Teknik sterilisasi yang memerlukan tenaga dan biaya bertujuan untuk mematikan endospora ini. Penghilangan endospora ini misalnya dipakai pada pengawetan makanan agar spora bakteri tidak lagi membentuk sel vegetatif baru yang dapat merusak kualitas makanan.

Sementara itu, ada juga yang memanfaatkan sifat termoresisten spora ini untuk mengambil spora bakterinya saja, melalui pemanasan untuk mematikan sel sel vegetatifnya. Spora bakteri tersebut kemudian dipertahankan dalam fase istirahat untuk kemudian akan diaktifkan kembali dalam media tumbuh yang cocok.

Dalam praktikum ini Saudara akan meneliti mikroba dari jenis bakteri dan jamur/ragi, yang masing-masing ada yang mampu membentuk endospora dan ada yang tidak.

Bahan dan Alat

1. 4 tabung reaksi berisi media GYE (*Glukosa Yeast Extract*) Agar
2. 4 tabung reaksi berisi media NB
3. Jarum penanam dan pembakar bunsen
4. Biakan : *E. Coli*, *Saccharomyces cerevisiae*

Cara Kerja

1. Tanamkan secara aseptik biakan *E.coli*, dan *Saccharomyces cerevisiae* dalam tabung reaksi yang berisi media NB , masing-masing biakan sebanyak 2 kali (tabung).
2. Simpan satu seri tabung atau biakan tersebut dalam air panas bersuhu 80°C selama 10 menit kemudian dinginkan tabung tersebut dalam air dingin.
3. Inkubasikan keempat tabung ini baik yang dipanaskan maupun yang tidak dipanaskan pada suhu kamar selama 2 hari.
4. Goreskan sedikit suspensi bakteri/biakan darimasing-masing tabung di atas secara aseptik ke dalam media *Glukosa Yeast Extract Agar* (GYE Agar) miring. Simpan pada suhu kamar selama 4 hari.
5. Lakukan pewarnaan gram dan pewarnaan spora (prosedur sesuai modul 2) dari tabung media kaldu daging yang memperlihatkan pertumbuhan di atas media GYE.
6. Catat hasil pengamatan Saudara.

3.3 PENGARUH pH TERHADAP PERTUMBUHAN MIKROBA

Setiap jenis mikroba memiliki kemampuan untuk hidup pada rentang pH yang spesifik. Ada yang dapat hidup pada kisaran pH yang luas, misalnya bakteri-bakteri pada sistem pencemaran, dan ada pula yang hanya dapat bertoleransi pada kisaran pH yang sempit, misalnya bakteri penyakit pada darah yang memerlukan pH lingkungan selalu mendekati 7,3.

Secara umum bakteri dapat tumbuh pada kisaran pH antara 4-9, dengan pertumbuhan optimum pada pH 6,5 - 7,5. Jamur dan ragi lebih menyukai suasana yang lebih asam, yakni lingkungan dengan pH yang berkisar antara 4-6.

Media pertumbuhan yang dibuat di laboratorium umumnya dirancang agar mempunyai pH akhir yang mendekati 7, karena kondisi netral umumnya paling banyak menguntungkan bagi berbagai jenis mikroba. Selama pertumbuhan mikroba, pH media akan berubah akibat produk-produk metabolisme mikroba, yakni asam hasil degradasi karbohidrat dan basa hasil penguraian protein. Penambahan larutan penyangga (buffer) dalam komposisi medium diperlukan untuk mempertahankan pH medium relative konstan.

Bahan dan Alat

- Biakan murni *Escherichia coli* dan *Saccaromyces cerevisiae* 24 jam dalam medium NB.
- 8 tabung nutrient broth (NB), dengan pH 3, 5, 7 dan pH 9 (masing-masing dua tabung). pH media diatur dengan penambahan asam klorida (HCl) 1N dan basa Natrium Hidroksida (NaOH) 1N.
- Pipet-pipet steril ukuran 1 ml, incubator suhu 37°C dan bunsenspiritus.

Cara kerja

1. Beri label masing-masing tabung media dengan pH dan jenis mikroba yang akan diinokulasi serta identitas kelompok dan tanggal inokulasi.
2. Inokulasikan sebanyak 1 ml kedua jenis mikroba tersebut, masing-masing ke dalam tabung yang berisi medium NB yang pH-nya berbeda-beda.
3. Inkubasikan *E.coli* pada suhu 25°C dan *Saccaromyces Cerevisiae* pada 37°C
4. Amati pertumbuhan tiap kultur setelah 3 hari dengan mengukur OD (*Optical Density*) menggunakan spektrofotometer pada λ 600 nm.

3.4 PENGARUH OKSIGEN TERHADAP PERTUMBUHAN BAKTERI

Mikroba memiliki kebutuhan akan O_2 yang berbeda-beda. Variasi dalam kebutuhan O_2 ini mencerminkan adanya perbedaan dalam system enzim biooksidatif yang terdapat pada bermacam-macam mikroba. Berdasarkan kebutuhannya akan O_2 mikroba, dapat dikelompokkan menjadi :

- **Aerob :**
Mikroba yang membutuhkan O_2 untuk pertumbuhannya. System enzim pada mikroba kelompok ini membutuhkan O_2 sebagai akseptor electron terakhir pada jalur degradasi oksidatif molekul-molekul berenergi tinggi seperti glukosa.
- **Anaerob :**
Mikroba yang memerlukan ketidakhadiran O_2 dalam pertumbuhannya. System enzim oksidatif mikroba dalam kelompok ini menggunakan molekul selain O_2 untuk bertindak sebagai akseptor elektron akhir. Pada jenis mikroba ini kehadiran O_2 akan menyebabkan pembentukan H_2O_2 yang toksik, sebab mikroba ini tak memiliki enzim katalase yang mengubah H_2O_2 menjadi air dan O_2 .
- **Fakultatif Anaerob :**
Mikroba yang dapat tumbuh dengan kehadiran maupun tanpa O_2 . system enzim pada mikroba ini dapat mengoksidasi substrat berenergi tinggi secara sempurna dengan kehadiran O_2 , dan mengoksidasi substrat secara tidak sempurna bila tanpa kehadiran O_2 .
- **Mikroaerofilik**
Mikroba yang memerlukan O_2 dalam jumlah yang sangat terbatas. Kelebihan O_2 dapat menghambat aktivitas enzim oksidatif.

Bahan dan Alat

- Kultur Cair *Staphylococcus aureus* (umur 25-48 jam) dalam NB, *Saccharomyces cerevisiae* dan *Aspergillus niger* (umur 12-24 jam) dalam Kaldu Sabouraud
- Medium NA tegak sebanyak 3 tabung.
- Lampu spirtus, penangas air, thermometer, pipet steril.

Cara kerja

1. Beri label pada masing-masing tabung dengan jenis mikroba yang akan diinokulasi. Tulis identitas kelompok dan tanggal inokulasi.
2. Panaskan medium dalam tabung reaksi dalam penangas air 100°C sampai mencair
3. Dinginkan medium yang sudah mencair pada suhu ruang sampai temperatur sekitar 45°C
4. Inokulasi masing-masing tabung dengan mikroba yang berbeda menggunakan pipet steril saat media masih cair sebanyak 1 ml.
5. Kocok kultur dengan hati-hati, jangan sampai ada gelembung udara.
6. Letakkan segera kultur dalam waterbath berisi es pada posisi tegak, hingga medium agar membeku lagi.
7. Inkubasikan kultur pada suhu kamar selama 24-48 jam.
8. Amati penyebaran pertumbuhan mikroba hasil inokulasi pada masing-masing tabung.

PRAKTIKUM 4

MIKROBIOLOGI AIR & TEKNIK ENUMERASI

TUJUAN PRAKTIKUM

1. Untuk memperkenalkan mahasiswa dengan jenis mikroorganisme yang ada dalam air
2. Untuk menentukan kondisi air menggunakan prosedur standar secara kualitatif dan kuantitatif
3. Agar mahasiswa memahami prinsip enumerasi, mampu mempraktekkan teknik enumerasi untuk menghitung sel yang hidup

4.1 TEKNIK ENUMERASI (tidak di demonstrasikan melalui video)

Mikroorganisme adalah makhluk hidup yang kosmopolitan, terdapat dimana-mana, dalam tanah dan air, dalam makanan, hewan dan tumbuhan serta manusia. Keberadaan dan besarnya populasi mikroorganisme sangat penting untuk diketahui dan dipelajari karena memiliki karakteristik dan peran yang sangat erat interaksinya baik dengan lingkungan abiotis maupun lingkungan biotisnya. Besarnya populasi mikroorganisme dapat menentukan kualitas suatu produk, menentukan tata guna suatu sumber daya, menentukan tingkat kesuburan suatu lahan dan lain-lain

Jumlah total mikroorganisme dalam air misalnya, harus diperhitungkan sesuai dengan peruntukkan sumber daya air, apakah limbah yang akan dibuang ke lingkungan atau air, untuk MCK atau untuk air minum. Ada jumlah tertentu yang menjadi ambang batas atau bahkan ketentuan yang sangat ketat dari jumlah total ini yang tujuannya adalah untuk keselamatan lingkungan baik abiotis maupun biotis. Begitu juga jumlah atau populasi mikroorganisme dalam tanah, ada jumlah tertentu yang menjadi tolak ukur untuk suatu tujuan.

Perhitungan jumlah sangat bervariasi, ada penghitungan khusus patogen, khusus penghasil racun, khusus pencemar atau menghitung jumlah total tanpa merinci kelompok atau jenis yang disebut ENUMERASI.

Enumerasi dapat dilakukan terhadap berbagai sumber daya yang meliputi jumlah total bakteri, fungi/jamur, alga, dan protozoa.

Metoda yang digunakan juga bervariasi, misalnya :

I. **Metoda penghitungan langsung** menggunakan :

1. Bilik hitung (*counting chamber*). Suspensi dalam jumlah tertentu dimasukkan ke dalam kotak dari alat tersebut, lalu langsung dihitung. Cara ini mudah dan cepat tapi derajat kesalahannya cukup tinggi. Bilik hitung yang dapat digunakan antara lain, *haemocytometer* dan *Petroff-Hauser Chamber*
2. Metoda *Breed Smears* (Apusan Breed) ada juga yang menyebut metoda "*Lepowitch-Weber*", digunakan untuk menghitung jumlah total bakteri dalam susu. Metode ini menggunakan pewarna metilen biru. Apusan dibuat pada kaca obyek seluas 1.0 mm², lalu dihitung populasi pada luas tersebut. Metode ini juga memiliki derajat kesalahan yang tinggi.

II. **Metoda "Electronic Cell Center"**. Metode ini menggunakan arus listrik. Sel bukan konduktor, akan meningkatkan tegangan yang dicatat oleh recorder secara elektronik dan akan menunjukkan jumlah total. Cara ini pun tidak begitu baik.

III. **Metode Kimia**. Metode ini tidak langsung menghitung sel tapi menghitung komponen sel, misalnya menghitung protein DNA, menghitung konsumsi oksigen untuk bakteri aerobik, menghitung pelepasan CO₂ untuk bakteri anaerobik yang erat kaitannya dengan laju pertumbuhan, sehingga dapat digunakan untuk enumerasi.

IV. **Metode Analisis Spektrometer**. Berdasarkan derajat kekeruhan suatu suspensi bakteri yang diukur dengan spektrofotometer, dapat ditentukan kerapatan optiknya (*optical density-OD*). Kemudian dibuat kurva tumbuhnya, dengan bantuan kurva baku maka enumerasi dapat dilakukan.

V. **Metode pengenceran-lempeng agar**. Enumerasi dengan metode ini adalah untuk menghitung jumlah sel hidup saja, yaitu melalui penanaman suspensi pada lempeng agar. Kemudian koloni tumbuh dihitung, jumlah ini menunjukkan

jumlah sel dengan anggapan satu koloni berasal dari satu sel. Tekniknya memerlukan keterampilan dan kecermatan bekerja sungguh-sungguh. Langkah pertama melakukan satu seri pengenceran terhadap sample yang akan diperiksa. Pengenceran biasanya merupakan kelipatan persepuluh. Misalnya diencerkan 10x, 100x, 1000x..... hingga 1.000.000x atau bahkan lebih. Biasanya dinyatakan dengan 10^{-1} , 10^{-2} , 10^{-3} ,..... 10^{-6} , dan seterusnya. Suspensi dari pengenceran tertentu dipilih lalu dicampur dengan medium Agar yang terbaik dahulu diencerkan dengan suhu 40° - 42° C. Campuran suspensi dan medium dituangkan ke dalam cawan petri dari sample dapat dicuci dengan mengalikan hasil perhitungan dengan factor pengencer. Tidak semua biakan memenuhi persyaratan penghitungan, hanya biakan berjumlah antara 30-300 yang berlaku dihitung. Apabila semua biakan yang dibuat kurang dari 30 artinya pengenceran terlalu tinggi sedang bila diatas 300 berarti pengenceran kurang tinggi. Cara mencampur suspensi dengan medium bervariasi.

1. Suspensi tambahan ke medium lalu dihitung ke dalam cawan
2. Suspensi masukkan ke dalam cawan lalu tuangi medium

Metode I s/d IV semuanya menghitung keseluruhan jumlah sel, baik yang hidup maupun yang mati. Untuk menghitung jumlah sel hidup saja dapat dilakukan dengan metode yang ke V.

Pada praktikum kali ini kita mencoba mempraktekkan enumerasi dengan metode pengenceran-lempeng agar dan metoda bilik hitung.

4.1.1 Enumerasi Dengan Metode Pengenceran Lempeng Agar

Bahan dan Alat

1. 6 buah cawan petri steril
2. 7 buah pipet ukuran 1 ml yang steril
3. Bunsen
4. Penghitung Koloni
5. Spidol
6. 6 tabung medium NA tegak yang steril
7. 6 tabung medium PDA tegak yang steril

8. 8 tabung reaksi berisi 9 ml air distilasi steril
9. Sample tanah
10. Asam Laktat 50%

Cara Kerja

1. Cairkan semua media dan jaga pada suhu 40-42° C. Pada suhu ini agar mencair tapi tidak membunuh mikroorganisme
2. Tandai alas cawan petri dengan angka dan huruf sebagai berikut :
10⁻¹A; 10⁻³A; 10⁻⁵A
10⁻¹B; 10⁻³B; 10⁻⁵B
Tuliskan pula tanggal dan identitas kelompok. Demikian pula tabung yang berisi air steril diberi tanda 10⁻¹ ; 10⁻³ ; 10⁻⁵.
Ambil sampel tanah ± 500 gr. Bersihkan dari sampah, batu, sisa tumbuhan atau hewan. Hancurkan tanpa mengeluarkan dari wadahnya. Setelah cukup halus aduk sampai homogen. Kemudian ambil 1 gr dan masukkan ke dalam tabung bertanda 10. Kocok kuat sehingga tanah dapat tersuspensi sebanyak-banyaknya. Biarkan kelebihan tanah mengendap.
3. Dengan menggunakan pipet ukuran 1 ml yang steril, ambil 1 ml suspensi dalam tabung 10 masukkan ke dalam tabung 10⁻¹ lalu kocok supaya homogen. Perhatikan : tanah yang mengendap jangan terambil. Lakukan pekerjaan ini secara aseptik (dekat api) agar steril
4. Letakkan cawan petri sedemikian rupa secara berurutan sehingga memudahkan saudara bekerja. Demikian pula pipet yang akan digunakan
5. Dengan pipet steril yang lain, ambil 1 ml suspensi dari 10⁻¹ masukkan ke dalam tabung 10⁻², 1 ml lagi ke cawan 10⁻¹A dan 1 ml lagi ke cawan 10⁻¹B. Kocok isi tabung 10⁻² sampai homogen
6. Dengan pipet steril yang lain, ambil 1 ml suspensi 10⁻² masukkan ke dalam tabung 10⁻³, 1 ml ke dalam cawan 10⁻² A dan 1 ml ke dalam cawan 10⁻² B.
7. Suspensi dari tabung 10⁻³ pindahkan masing-masing 1 ml ke dalam tabung 10⁻⁴ lalu kocok homogen, dan ke dalam cawan 10⁻³ A dan cawan 10⁻³ B dengan menggunakan pipet steril yang lain.

8. Demikian seterusnya sampai semua tabung berisi suspensi; dan semua cawan terisi suspensi yang sesuai
9. Ke dalam cawan bertanda B masukkan masing-masing 2 tetes asam laktat 50% jangan tercampur dengan suspensi. Suspensi dalam cawan B digunakan untuk menghitung jamur. Fungsi asam laktat untuk menghambat pertumbuhan bakteri yang jauh lebih cepat dari jamur
10. Tuangkan medium NA cair dengan suhu 40-42° C tiap tabung, tuangkan ke dalam tiap cawan petri bertanda A. Kocok/goyangkan hati-hati sehingga suspensi dan medium tercampur homogen
11. Tuangkan medium PDA cair dengan suhu 40-42° C ke dalam tiap tabung & tuangkan ke dalam tiap cawan petri bertanda B. Kocok/goyangkan hati-hati sehingga suspensi dan medium tercampur homogen
12. Inkubasi semua biakan dalam cawan pada suhu kamar selama 1-7 hari
13. Hitung koloni bakteri pada cawan A mulai 1 x 24 jam sampai 3 x 24 jam
14. Hitung koloni jamur pada cawan B mulai 1 x 24 jam sampai 3 x 24 jam
15. Hitung besarnya populasi pada sample dinyatakan dengan banyak sel/gram tanah
16. Adakah koloni jamur pada cawan A setelah 7 hari dan adakah koloni bakteri pada cawan B setelah 7 hari ? Mengapa ?

4.1.2 Enumerasi Dengan Counting Chamber / Metoda Bilik Hitung (tidak dibuat video)

Sebuah *counting chamber* terdiri dari satu kaca obyek tebal, di atasnya terdapat suatu dataran yang dalamnya 0,1mm. Pada dataran ini terdapat garis berbentuk 16 persegi besar, sedang tiap persegi ini dibagi-bagi lagi ke dalam 16 persegi-persegi kecil. Sisi dari persegi kecil panjangnya 50 μ m (0,5 mm). Jika di atas bagian atas tadi diletakan sebuah kaca tutup maka terbentuklah suatu ruangan yang tingginya sama dengan 0,1 mm. Tiap persegi kecil dari pembagian tersebut, jika sekarang dilihat dari atas merupakan suatu ruangan dengan isi $0,05 \times 0,05 \times 0,1 \text{ m}^3 = 25 \cdot 10^{-5} \text{ mm}^3$.

Jika dibawah kaca tutup tadi dimasukkan setetes suspensi mikroba, misalnya sel ragi, maka dengan mikroskop dapat dihitung jumlah selnya dalam tiap persegi. Kemudian dapat dihitung jumlah sel dalam tiap ml suspensi tersebut. Waktu meletakkan kaca

tutup di atas *counting chamber*, bagian bawah dari pinggir kaca tutup tidak boleh basah, karena apabila hal tersebut terjadi maka tingginya akan lebih dari 0,1 mm. Untuk menampung kelebihan cairan, maka kedua belah samping *counting chamber* dibuat dua saluran yang dalam. Pada *counting chamber* model lama saluran ini berbentuk lingkaran yang melingkari *counting chamber*. Pada model baru, di atas satu kaca obyek dibuat 2 *counting chamber* yang dipisahkan satu sama lain dengan saluran. *Counting chamber* dapat dilihat pada Gambar 3.1.

Bahan dan Alat

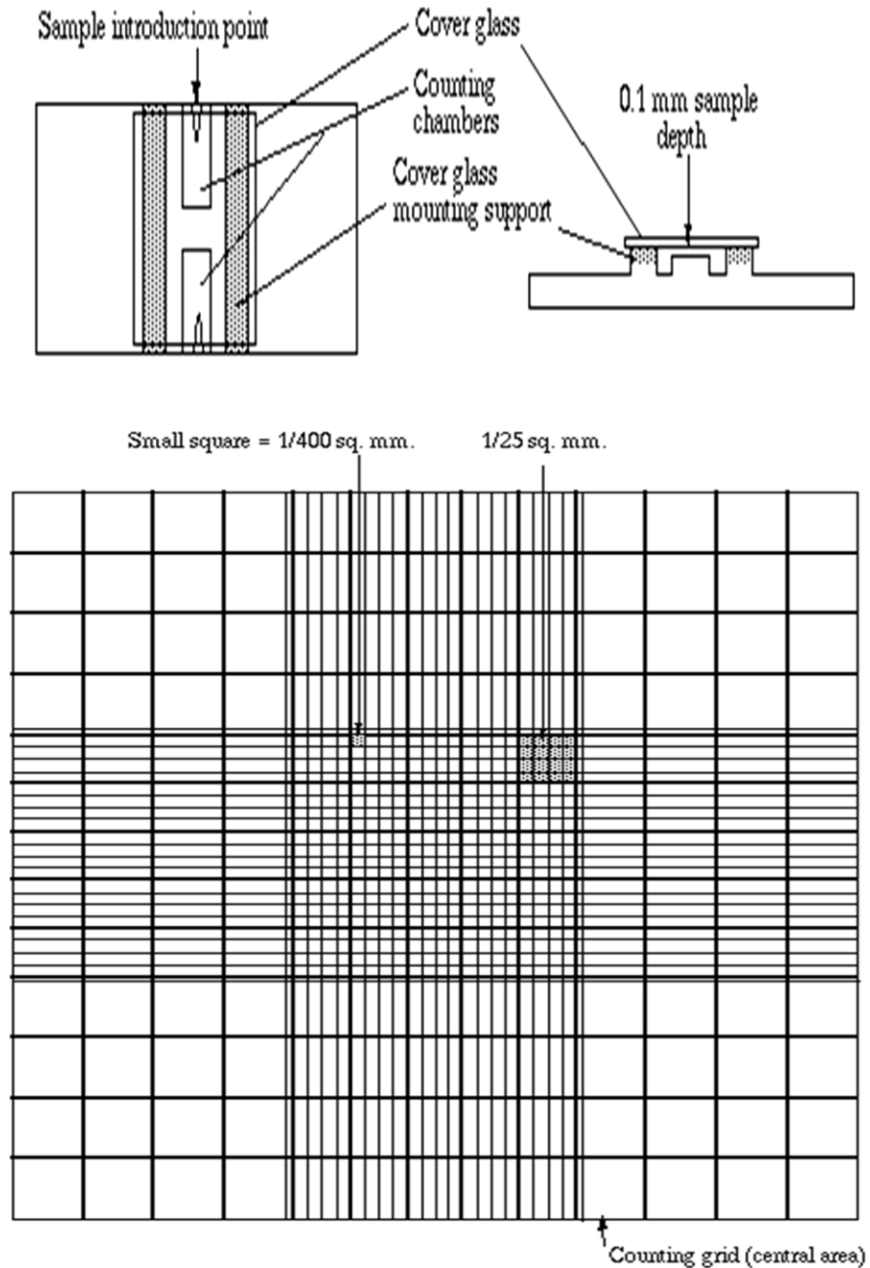
1. Suspensi ragi
2. Counting chamber
3. Mikroskop
4. Pipet tetes
5. Labu Takar
6. Aquades
7. Pipet Volumetrik

Cara Kerja

1. Kocok suspensi ragi baik-baik supaya sel dapat tersebar merata dalam cairan. Jika perlu encerkanlah dengan air, hingga jumlah sel di dalam tiap persegi kecil kira-kira 10 buah.
2. Pengenceran ini harus dilakukan sangat teliti dengan memakai labu takar dan pipet volumetrik.
3. Letakkan kaca tutup *counting chamber* di atas permukaan *counting chamber* sampai hampir seluruhnya tertutup, teteskan dengan pipet kecil setetes suspensi pada pinggir kaca tutup.
4. Isi *counting chamber* sebanyak 0.1 sampai dengan 0.5 ml sampel dengan pipet.
5. Hitunglah jumlah sel dalam 5 persegi besar (80 persegi kecil) dengan menghitung sel-sel yang berada dalam persegi kecil .
6. Jumlah sel dalam tiap ml adalah 50.000 kali jumlah yang terhitung di atas atau

[_____]

7. Pekerjaan tersebut (mengencerkan, mengisi *counting chamber* dan menghitung jumlah sel) paling sedikit harus diulang dua kali lagi. Kemudian dihitung rata-rata dari 3 penetapan yang sesuai.



Gambar 4.1 *Counting Chamber*

4.2 PEMERIKSAAN AIR

Pemeriksaan air secara mikrobiologis baik secara kualitatif maupun kuantitatif dapat dipakai sebagai pengukur derajat pencemaran. Selain kandungan mikroba pencemar air, adanya senyawa organik-pun perlu mendapat perhatian. Bahkan senyawa organik yang ada dalam air selain dapat merupakan bahan pencemar air bila kadarnya melebihi ambang batas, juga merupakan bahan nutrisi bagi mikroorganisme sehingga pertumbuhan mikroorganisme dapat menjadi sangat subur. Apabila jumlah mikroorganisme ini terlalu tinggi dapat menurunkan kualitas air.

4.2.1 Penentuan Jumlah Total Mikroorganisme di dalam Air

Sampel pemeriksaan air diambil dengan menggunakan botol steril dan berisi sekurang-kurangnya 100 ml sampel air. Untuk sampel pemeriksaan air ledeng, sampel baru diambil setelah sekurang-kurangnya 5 menit lamanya air dialirkan, untuk menghilangkan jasad-jasad renik yang mencemarkan di sekitar air keran tersebut.

Sampel pemeriksaan air harus diperiksa segera setelah diambil, karena jumlah dan jenis jasad renik dapat mengalami perubahan-perubahan. Bila belum dapat dilakukan pemeriksaan segera, simpanlah bahan tersebut di lemari es pada suhu 4°C.

Bagi ahli kebersihan dan air minum tidak semua jasad renik di dalam air penting. Yang terpenting adalah bakteri indikator yaitu yang tergolong sebagai golongan *Coliform*.

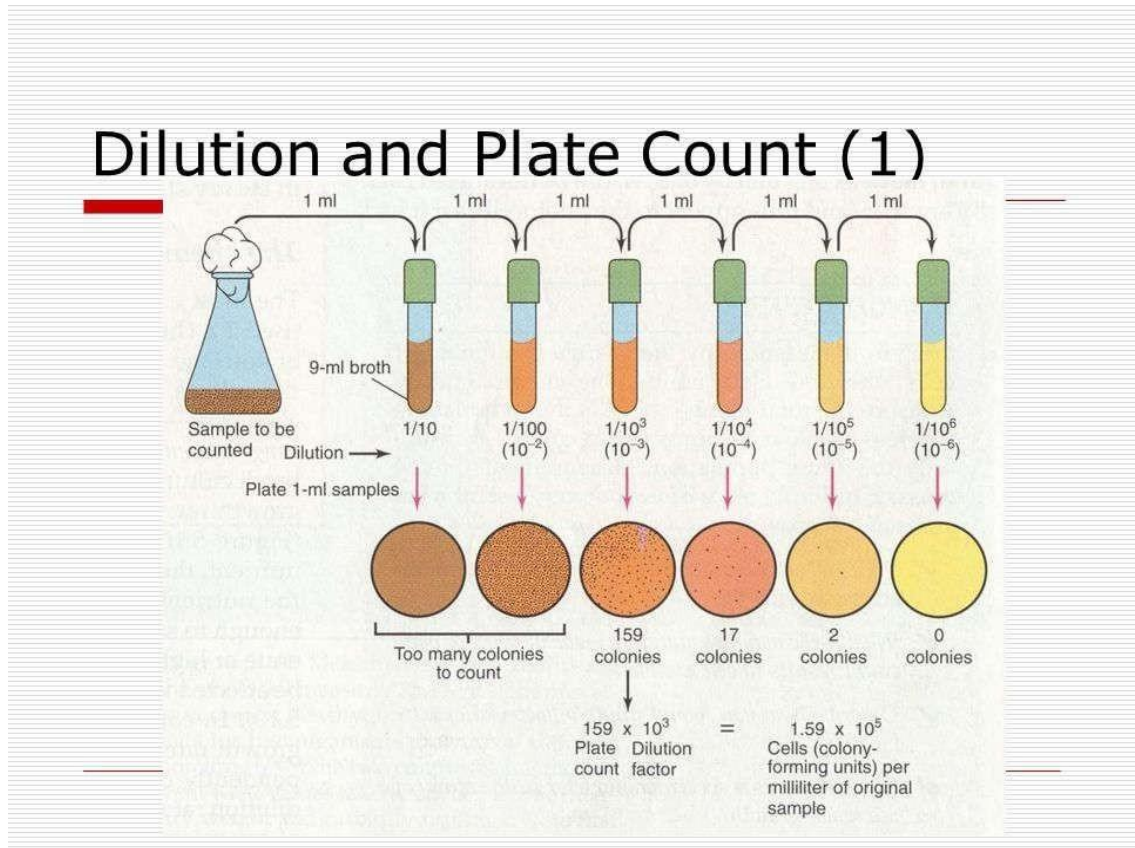
Cara perhitungan jumlah koloni bakteri dapat digunakan untuk memeriksa apakah air yang telah diberi desinfektan atau air yang telah dibersihkan masih mengandung mikroorganisme patogen atau tidak.

Bahan dan alat

1. 6 tabung medium NA tegak steril.
2. 6 tabung reaksi berisi 9 ml aquadest steril
3. 7 buah pipet ukuran 1 ml steril
4. 6 buah cawan petri steril
5. Sampel air
6. Jarum penanam dan pembakar Bunsen
7. Sample Air
8. Mikroskop

Cara kerja

1. Encerkan sampel air hingga 1.000.000 kali. Seperti yang terlihat pada Gambar 3.2



Gambar 4.2 Pengenceran serial cawan kuantitatif ⁽⁶⁾

2. Pipet masing masing nilai pengenceran sebanyak 1 mL ke dalam cawan petri steril secara aseptik.
3. Masukkan medium NA ke dalam cawan petri yang sudah berisi sample air. Kocok hingga homogen dengan cara menggoyangkan cawan pada bidang datar secara merata seperti angka delapan.
4. Inkubasi biakan pada suhu 25°C selama 5 hari.
5. Hitung bakteri yang tumbuh setiap hari selama 5 hari dari setiap pengenceran.
6. Nyatakan jumlah dalam CFU (*Coloni Form Unit*)

4.2.2 Penentuan Jumlah Perkiraan Terdekat (JPT) Bakteri Coli

Penyakit-penyakit utama yang ditularkan melalui air (*water borne diseases*) adalah disentri, kholera dan tifoid. Penyakit bawaan air sebagian besar disebabkan oleh bakteri. Oleh karena umumnya penyakit bawaan air terjadi karena mengkonsumsi makanan atau minuman yang telah terkontaminasi oleh tinjamaka tija penderita mengandung bakteri penyebab penyakit bawaan air; yang pada akhirnya bakteri ini akan mencemari badan air penerima. Bakteri *E. Coli* dinyatakan sebagai indikator pencemaran air, oleh karena bakteri *E. Coli* merupakan bakteri yang bisa bertahan hidup lebih lama dibandingkan bakteri lainnya, serta terdapat dalam usus besar manusia.

Dalam pemeriksaan bakteri golongan *coli* ada dua macam pemeriksaan, yaitu Jumlah Perkiraan Terdekat (JPT) bakteri *coli* dan JPT bakteri golongan *coli* fekal, artinya *coli* yang berasal dari sistem pencernaan (usus). Pemeriksaan seperti ini merupakan pemeriksaan air secara rutin di tiap negara, bahkan dilakukan oleh *World of Health Organization* (WHO). Metode pemeriksaan yang terkenal adalah metode WHO dan metode *American Public Health Association* (APHA) (). Pada prinsipnya, kedua metode ini sama, yaitu menghitung jumlah perkiraan terdekat melalui uji dugaan (*presumptive test*). Pada metoda WHO, selain uji dugaan masih dilanjutkan dengan uji penetapan dan uji kelengkapan. Hasil pengujian yang terakhir, selain membuktikan uji pertama, juga menentukan jenis bakteri coli.

Bahan dan alat

1. 9 tabung medium kaldu laktosa ditambah *Brom Cresol Purple* (BCP) dan tabung Durham.
2. 3 tabung medium kaldu laktosa ganda di tambah BCP dan tabung Durham.
3. Sampel air.
4. 1 tabung medium EMB (Eosin Metilen Blue)
5. Jarum inokulasi dan pembakar Bunsen
6. Larutan *briliant green lactose bile broth* (BLGB).

Cara kerja

A. UJI DUGAAN (PRESUMPTIVE TEST)

1. 3 tabung medium kaldu laktosa di-inokulasi dengan 0,1 ml sampel air. 3 tabung medium kaldu laktosa di-inokulasi dengan 1,0 ml

sampel air.

3 tabung medium kaldu laktosa ganda di-inokulasi dengan 10 ml sampel air.

2. Inkubasikan semua biakan pada suhu 35°C selama 1-2 x 24 jam.
3. Amati terjadinya perubahan warna pada biakan yang menandakan adanya fermentasi laktosa oleh bakteri golongan coli terutama *E. coli*. Amati pula adanya gas dalam tabung.

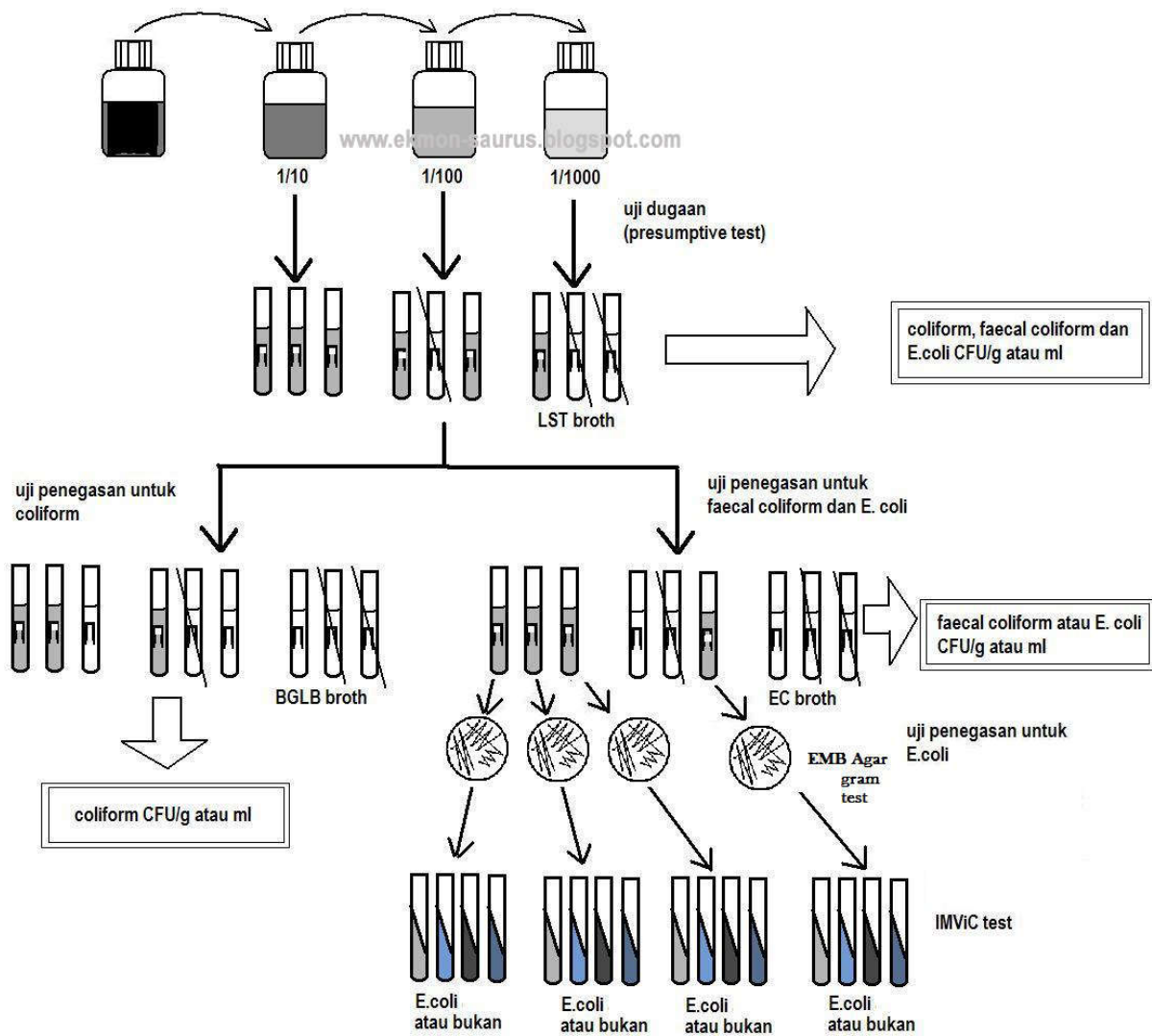
B. UJI KETETAPAN (*CONFIRMED TEST*).

1. Sediakan tabung media BGLB yang jumlahnya sesuai dengan jumlah tabung media laktosa yang menunjukkan reaksi positif
2. Ambil 1 ose dari kaldu laktosa yang positif dan inokulasikan ke dalam masing-masing media BGLB yang disediakan. Inkubasikan selama 2 X 24 jam dalam suhu 35°C selama 1 - 2 x 24 jam.
3. Tabung BGLB yang positif, yaitu yang menunjukkan adanya gas pada tabung Durham di dalam tabung BGLB, dicatat untuk dicocokkan dengan tabel JPT.

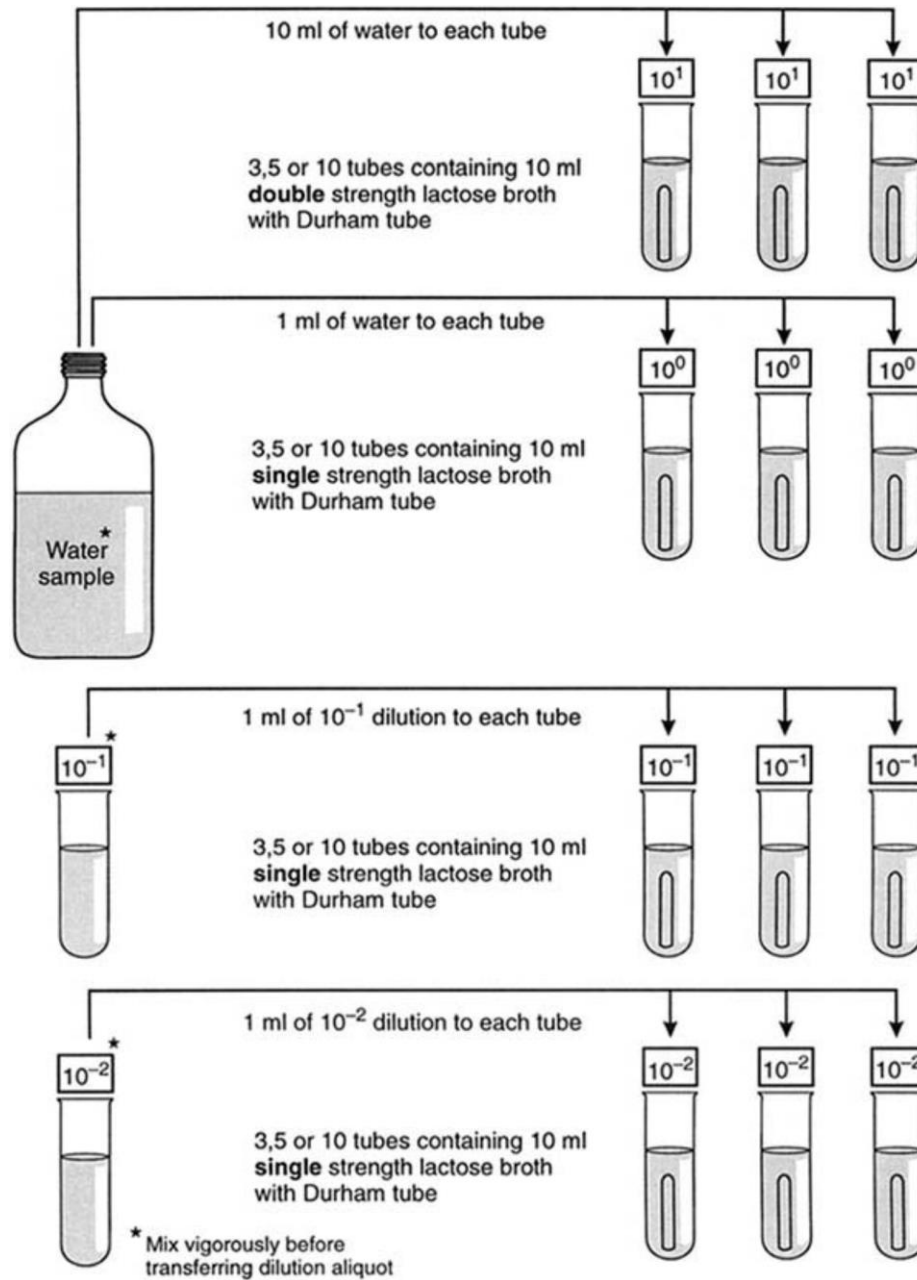
Tabel JPT bakteri golongan *Coli* dapat dilihat pada lampiran 1.

C. UJI KELENGKAPAN (*COMPLETED TEST*).

1. Inokulasikan hasil *confirmed test* yang positif tadi sebanyak 1 ose ke dalam media Eosin Methylene Blue Agar (EMBA) atau ENDO agar dengan metode gores.
2. Inkubasikan pada suhu 37°C selama 24 jam.
3. Untuk membedakan bakteri golongan *coli non fecal* dari bakteri golongan *coli fecal*, buat pekerjaan di atas secara duplo (rangkap 2); satu seri inkubasikan pada suhu 37°C (untuk golongan coli) dan satu seri inkubasikan pada suhu 44-46°C (untuk golongan *coli fekal*).
4. Apabila tumbuh koloni berwarna merah metalik pada ENDO agar, atau koloni berwarna hijau metalik dengan bagian tengah berwarna hitam pada EMB agar, lakukan pewarnaan gram



Gambar 4.3 Metode Standar untuk Analisa Coliform dalam Air



Gambar 4.4 Metode Standar untuk Analisa *Coliform* dalam Air

Sumber: SANITARY INSPECTION AND MICROBIOLOGICAL WATER QUALITY, WHO 2000

4.3 PEMERIKSAAN ALGAE (tidak di demonstrasikan melalui video)

Algae (*mikroalgae*) merupakan mikroorganisme fotosintetik dan pada umumnya mempunyai bentuk uniselular (*filamen*), dapat hidup sendiri atau berkoloni tergantung dari jenis dan spesiesnya, bersifat fotosintesa karena mengandung kloroplas (pigmen hijau daun) yang mana dalamnya banyak mengandung klorofil.

Selain klorofil juga mengandung pigmen coklat, pigmen biru, pigmen merah. Algae merupakan kelompok organisme yang termasuk ke dalam *Thallophyta*, yaitu belum mempunyai diferensiasi dalam tubuhnya sehingga tidak dapat dibedakan akar, batang dan daun

Bahan dan alat

1. Sampel air yang ditanam di media KNOP pada modul 1
2. Mikroskop
3. Kaca obyek dan cover glass
4. Pipet tetes

Cara kerja

1. Siapkan mikroskop
2. Teteskan setetes sampel air yang mengandung algae pada tengah kaca obyek, tutup hati-hati dengan cover glass
3. Amati dengan mikroskop pada perbesaran 40x
4. Amati bentuk-bentuk algae yang didapat, cocokkan dengan literatur dan gambarkan pada buku jurnal anda.

Contoh bentuk-bentuk algae dan nama-namanya dapat dilihat pada lampiran 2.

PRAKTIKUM 5

SANITASI LINGKUNGAN

5.1 DENSITAS MIKROBA YANG TERDAPAT DI UDARA (tidak di demonstrasikan melalui video)

Kelompok mikroba yang banyak berkeliaran di udara bebas adalah bakteri, jamur termasuk di dalamnya ragi dan juga mikroalga. Kehadiran jasad hidup tersebut di udara ada yang dalam bentuk vegetatif (tubuh jasad) ataupun dalam bentuk generatif (umumnya spora). Udara bukan merupakan media pertumbuhan karena tidak memiliki komposisi media pertumbuhan mikroba.

Bahan dan Alat

1. Satu buah cawan petri berisi NA
2. Satu buah cawan petri berisi PDA

Cara Kerja

1. Cawan petri yang berisi media Nutrient Agar dan Potato Dextrose Agar (telah disiapkan) diletakkan dalam suatu ruang tertutup dalam kondisi cawan petri terbuka.
2. Dibiarkan dalam keadaan terbuka selama 30 menit.
3. Cawan ditutup dan diinkubasikan pada suhu 30°C selama 24 - 48 jam. Inkubasi dilakukan dengan posisi cawanterbalik.
4. Koloni yang tumbuh pada medium dihitung, kemudian dihitung densitas bakteri (pada Nutrient Agar) dan densitas khamir atau kapang (pada PDA). Densitas mikroba di udara adalah jumlah mikroba yang jatuh pada permukaan agar per cm² selama satu jam.
5. Densitas bakteri di udara :
= Jumlah koloni per cawan x 30 menit / 60 menit x luas cawan (cm²)
6. Gambarlah apa yang dilihat dengan mikroskop dan yang dilihat tanpa mikroskop.
7. Catatlah hasilnya, dan lakukan pewarnaan gram terhadap masing masing koloni yang tumbuh.

5.2 UJI AKTIVITAS BAHAN ANTIMIKROBA

Pertumbuhan mikroorganisme dapat dihambat atau dicegah secara kimia (fungisida, bakterisida, insektisida dan lain-lain) secara fisis (dengan sinar ultraviolet, pemanasan suhu tinggi, dan lain-lain) dan secara biologis dengan mempergunakan mikroorganisma lainnya sebagai antagonis. Sifat antagonistik ini biasanya dikarenakan adanya hasil metabolisme berupa senyawa kimia atau enzim yang dapat menghambat pertumbuhan. Salah satu contoh adalah antibiotika.

Bahan antimikroba adalah senyawa yang dapat membunuh atau menghambat pertumbuhan mikroorganisme. Zat antimikroba dapat bersifat membunuh mikroorganisme (*microbicidal*) atau menghambat pertumbuhan mikroorganisme (*microbiostatic*). Adapun antiseptik adalah senyawa kimia yang digunakan untuk menekan pertumbuhan mikroorganisme pada jaringan tubuh, misalnya kulit. Efisiensi dan efektivitas disinfektan dipengaruhi oleh beberapa faktor yaitu:

- 1) Konsentrasi
- 2) Waktu terpapar
- 3) Jenis mikroba
- 4) Kondisi lingkungan: temperatur, pH dan jenis tempat hidup

5.2.1 Desinfektan dan Uji Kontaminasi Peralatan

Desinfektan yaitu suatu senyawa kimia yang dapat menekan pertumbuhan mikroorganisme pada permukaan benda mati seperti meja, lantai, peralatan. Contoh desinfektan yang digunakan adalah senyawa klorin, hipoklorit, dan tembaga sulfat.

A. Uji Aktivitas Desinfektan

Bahan dan alat

1. Sampel berbagai macam desinfektan
2. 2 buah Cawan petri steril
3. Biakan murni *Bacillus Subtilis*, *Staphylococcus aureus* dalam NB
4. Beberapa buah disc steril
5. 2 Buah Media NA Tegak
6. Air Steril 99 mL dalam Erlenmeyer
7. Bunsen Spirtus

Cara kerja

1. Masukkan masing-masing 1 ml suspensi bakteri ke dalam cawan petri steril kosong secara aseptik
2. Celupkan 2 buah disc steril-secara aseptik- ke dalam larutan 1% desinfektan \pm 15 menit
3. Ke dalam cawan yang sudah berisi suspensi bakteri, masukkan agar NA cair (40°C), kocok sampai homogen. Tunggu hingga media padat.
4. Letakkan disc yang sudah dicelupkan ke dalam larutan desinfektan di atas agar NA yang telah padat secara aseptik.
5. Inkubasikan pada suhu 37°C selama 2-3 hari.
6. Amati pertumbuhan bakteri didalam cawan dengan menghitung diameter zona bening yang terbentuk di sekitar disc steril
7. Bandingkan luas zona bening yang terbentuk di masing masing cawan.

B. Uji Kontaminasi alat dengan Metode Swab

Bahan dan alat

1. Sampel berbagai macam desinfektan
2. 2 buah Swab Steril
3. 2 x 10 ml Larutan Buffer Pepton Water (BPW) 0.1% dalam tabung reaksi
4. Pipet steril
5. 2 Buah Media PCA (Plate Count Agar) Tegak
6. 2 buah Cawan Petri steril
7. 1 tabung Air steril 9 ml
8. Pipet Steril
9. Bunsen Spirtus

Cara kerja

1. Siapkan Swab Steril lalu masukkan ke dalam tabung reaksi yang berisi larutan BPW 0.1% secara aseptik, diamkan 5 menit.
2. Tekan swab ke dinding bagian dalam tabung reaksi sehingga cairan swab berkurang.

3. Siapkan peralatan yang akan diuji, lalu usapkan swab pada permukaan alat sebanyak 3x ulangan.
4. Inokulasikan kembali swab ke dalam tabung reaksi yang berisi 10 mL larutan BPW 0.1% dan diamkan selama 30 menit.
5. Setelah 30 menit, swab ditekan hingga cairannya berkurang lalu dikeluarkan dari tabung.
6. Pipet sebanyak 1 mL cairan swab dalam tabung dan masukkan ke dalam cawan petri steril lalu tuangkan media PCA pada cawan secara aseptik
7. Homogenkan perlahan dengan memutar cawan pada bidang datar membentuk angka 8 dan biarkan media memadat.
8. Inkubasi cawan pada suhu 35°C selama 48 jam
9. Hitung jumlah mikroorganisme (CFU/ml)
10. Lakukan pewarnaan Gram terhadap mikroba yang tumbuh.
11. Ulangi langkah no 1 s/d 8 dengan peralatan yang sudah dibersihkan dengan desinfektan.

5.2.1 Uji Aktivitas Antiseptik

Antiseptik adalah pembunuh mikroba patogen dengan daya rendah dan biasa digunakan pada kulit. Bahan kimia yang umum digunakan sebagai pembersih atau *sanitiser* dalam industri pangan biasanya mengandung klorin sebagai bahan aktifnya.

Swab Test ditujukan untuk memeriksa permukaan dan menentukan konsentrasi tinggi residu aktif yang tidak mudah terdeteksi oleh inspeksi visual. Swab test memiliki keunggulan, yaitu kontaminan yang terdeteksi menandakan bahwa pembersihan kurang cukup, sehingga perlu pembersihan ulang.

A. Uji Kontaminasi Tangan Kualitatif

Alat dan bahan

1. 2 buah Cawan Petri
2. Sabun Antiseptik dan Zat Antiseptik lain (rivanol, betadine, dettol) berbagai merk.
3. Alkohol 70%
4. Mikroskop
5. Reagen pewarnaan Gram

6. Larutan Nutrient Broth (NB) dalam tabung reaksi
7. Pipet Steril
8. Media ENDO /EMBA agar
9. Bunsen spirtus
10. Kapas Swab steril

Cara Kerja

1. Rendam Swab Steril ke dalam larutan NB steril selama 30 menit
2. Dengan aseptik, Swab diperas dengan cara ditekankan pada dinding tabung kemudian usapkan ke seluruh permukaan tangan dan seluruh selajari.
3. Inokulasikan kembali Swab tadi ke dalam NB. Kocok hingga merata.
4. Ambil 1 mL cairan swab dan masukkan ke dalam cawan petri steril.
5. Tuangkan agar ENDO /EMBA ke dalam cawan petri, lalu kocok menyerupai angka 8 di atas permukaan datar, sehingga sampel tercampur merata
6. Ulangi prosedur No 1 s/d 5 dengan kondisi tangan yang telah dicuci
7. Semua cawan diinkubasikan secara terbalik pada suhu 35°C selama 18-24 jam.
8. Amati pertumbuhan bakteri dan perhatikan ada tidaknya koloni hitam dan koloni hijau metalik, merah muda pada media ENDO/EMBA
9. Lakukan pewarnaan gram pada masing masing koloni yang tumbuh pada cawan.

B. Uji Kontaminasi Tangan Kuantitatif

Alat dan bahan

1. 2 buah Cawan Petri
2. Sabun Antiseptik dan Zat Antiseptik lain (rivanol, betadine, dettol) berbagai merek.
3. Mikroskop
4. 2 Buah Larutan NB dalam tabung reaksi
5. Pipet Steril
6. 2 buah Media Plate Count Agar (PCA) tegak
7. Bunsen spirtus
8. Kapas Swab steril

Cara Kerja

1. Rendam Swab Steril ke dalam larutan NB steril selama 30 menit
2. Dengan cara kerja aseptik, Swab diperas dengan cara ditekan pada dinding tabung kemudian usapkan ke seluruh permukaan tangan dan seluruh sela jari.
3. Inokulasikan kembali Swab tadi ke dalam NB. Kocok hingga merata.
4. Lakukan pengenceran terhadap cairan swab hingga 100x
5. Masing masing pengenceran dimasukkan ke dalam cawan petri steril, dan tuangkan media PCA.
6. Lalu kocok menyerupai angka 8 di atas permukaan datar sehingga sampe tercampur merata
7. Semua cawan diinkubasikan secara terbalik pada suhu 30°C selama 48 jam.
8. Ulangi langkah 1 s/d 7 terhadap tangan yang sudah dicuci
9. Hitung koloni yang tumbuh (CFU/ml)

5.2.2 Uji Aktivitas Antiseptik

Antiseptik adalah pembunuh mikroba patogen dengan daya rendah dan biasa digunakan pada kulit. Bahan kimia yang umum digunakan sebagai pembersih atau *sanitiser* dalam industri pangan biasanya mengandung klorin sebagai bahan aktifnya.

Swab Test ditujukan untuk memeriksa permukaan dan menentukan konsentrasi tinggi residu aktif yang tidak mudah terdeteksi oleh inspeksi visual. Swab test memiliki keunggulan, yaitu kontaminan yang terdeteksi menandakan bahwa pembersihan kurang cukup, sehingga perlu pembersihan ulang.

A. Uji Kontaminasi Tangan Kualitatif

Bahan dan Alat

1. 2 buah Cawan Petri
2. Sabun Antiseptik dan Zat Antiseptik lain (rivanol, betadine, dettol) berbagai merk.
3. Alkohol 70%
4. Mikroskop
5. Reagen pewarnaan Gram

6. 2 buah Larutan NB dalam tabung reaksi
7. 2 buah Pipet ukur Steril
8. 2 buah Media ENDO agar /EMBA
9. Bunsen spirtus
10. 2 buah Kapas Swab steril

Cara Kerja

1. Rendam Swab Steril ke dalam larutan NB steril selama 30 menit
2. Dengan aseptik, Swab diperas dengan cara ditekankan pada dinding tabung kemudian usapkan ke seluruh permukaan tangan dan seluruh selajari.
3. Inokulasikan kembali Swab tadi ke dalam NB. Kocok hingga merata.
4. Ambil 1 mL cairan swab dan masukkan ke dalam cawan petri steril.
5. Tuangkan agar ENDO /EMBA ke dalam cawan petri, lalu kocok menyerupai angka 8 di atas permukaan datar sehingga sample tercampur merata
6. Ulangi prosedur No 1 s/d 5 dengan kondisi tangan yang telah dicuci
7. Semua cawan diinkubasikan secara terbalik pada suhu 35°C selama 18-24jam.
8. Amati pertumbuhan bakteri dan perhatikan ada tidaknya koloni hitam dan koloni hijau metalik, merah muda pada media ENDO/EMBA
9. Lakukan pewarnaan gram pada masing masing koloni yang tumbuh pada cawan.

B. Uji Kontaminasi Tangan Kuantitatif

Alat dan bahan

1. 4 buah Cawan Petri
2. Sabun Antiseptik dan Zat Antiseptik lain (rivanol, betadine, dettol) berbagai merek.
3. Mikroskop
4. 6 Buah Larutan NB dalam tabung reaksi
5. 6 buah Pipet Steril
6. 4 buah Media PCA tegak
7. Bunsen spirtus
8. Kapas Swab steril

Cara Kerja

1. Rendam Swab Steril ke dalam larutan NB steril selama 30 menit
2. Dengan cara kerja aseptik, Swab diperas dengan cara ditekankan pada dinding tabung kemudian usapkan ke seluruh permukaan tangan dan seluruh sela jari.
3. Inokulasikan kembali Swab tadi ke dalam NB. Kocok hingga merata.
4. Lakukan pengenceran terhadap cairan swab hingga 100x
5. Masing masing pengenceran dimasukkan ke dalam cawan petri steril, dan tuangkan media PCA.
6. Lalu kocok menyerupai angka 8 di atas permukaan datar sehingga sample tercampur merata
7. Semua cawan diinkubasikan secara terbalik pada suhu 30°C selama 48 jam.
8. Ulangi langkah 1 s/d 7 terhadap tangan yang sudah dicuci
9. Hitung koloni yang tumbuh (CFU/ml)

\

PRAKTIKUM 6

MEDIA DAN STERILISASI

(Tidak di demonstrasikan melalui video)

TUJUAN PRAKTIKUM

1. Mengetahui Jenis-jenis media, kegunaan, dan prinsip persiapannya
2. Memperkenalkan konsep sterilisasi dan mempelajari cara cara sterilisasi (pensucihamaan) terhadap bahan dan peralatan baik secara fisik maupun secara kimia

6.1 FORMULASI & PERTUMBUHAN MIKROBA

Sebelum anda dapat menumbuhkan mikroorganisme dengan sebaik baiknya pertama tana anda harus dapat memahami kebutuhan dasarnya lalu mencoba memformulasikan suatu medium/media yang memberikan hasil terbaik. Yang dimaksudkan dengan medium di sini ialah bahan yang digunakan untuk menumbuhkan mikroorganisma di atas atau didalamnya.

Meskipun persyaratan nutrient mikroorganisme amat beragam, namun sebagai makhluk hidup mereka mempunyai kebutuhan dasar yang sama yaitu meliputi air, karbon, energy, mineral dan factor tumbuh.

Kelangsungan hidup dan pertumbuhan mikroorganisme dipengaruhi oleh adanya nutrisi dan factor lingkungan. Bahan nutrisi yang tersedia dapat berupa bahan alami dapat pula bahan sintesis. Bahan nutrisi yang digunakan mikroorganisme biasanya berupa senyawa sederhana yang tersedia secara langsung atau berasal dari senyawa yang kompleks yang kemudian dipecah oleh mikroorganisme menjadi senyawa yang sederhana melalui proses enzimatik. Bahan nutrisi ini dapat berupa cairan ataupun padatan bahkan setengah padat (semisolid) yang kemudian disebut media.

Media padat dan media cair dibedakan karena adanya bahan pematat seperti agar-agar, amilum atau gelatin, sedangkan komposisinya dapat sama dapat pula berbeda. Selain disebut media cair atau padat masih banyak penamaan lain bagi media tergantung pada komposisinya, bentuknya atau kegunaannya.

Berdasarkan komposisinya

a. Media alami

Komposisi media ini tidak diketahui secara pasti baik jenisnya maupun takarannya. Media ini sudah tersedia secara alami, misalnya air, nasi, buah, biji, dan lain-lain.

b. Media sintetis.

Sering juga disebut media buatan. Komposisi senyawa berikut takarannya diketahui secara pasti, tidak tersedia secara alami tapi dibuat, misalnya Saboroud Agar, Czapek's Dox Agar, dan lain-lain.

c. Media semisintetis.

Komposisinya sebagian diketahui secara pasti, sebagian lagi tidak, disebut juga media setengah buatan, misalnya Potato Dextrose Agar (PDA), Nutrient Agar (NA), dan lain-lain.

Berdasarkan bentuknya

a. Media cair.

Komposisi dapat sintetis dapat pula alami. Keadaannya cair karena tidak ditambahkan bahan pematat.

b. Media padat.

Sama seperti media cair, bedanya disini ditambahkan bahan pematat.

c. Media semisolid.

Sebenarnya media ini termasuk media padat, tapi karena keadaannya lembek, disebut semisolid. Bahan pematat yang ditambahkan kurang dari setengah media padat. Komposisi seperti media yang lainnya.

Berdasarkan kegunaannya.

Media dapat digunakan secara umum dapat pula digunakan secara khusus, sesuai dengan pemeliharaan.

a. Media umum.

Media ini digunakan secara umum, artinya media ini dapat ditumbuhi oleh berbagai jenis mikroorganisma baik bakteri maupun jamur. Misalnya PDA, NA, dan lain-lain.

b. Media selektif.

Media ini dipakai untuk menyeleksi mikroorganisma sesuai dengan yang diinginkan, jadi hanya satu jenis mikroorganisma saja yang dapat tumbuh dalam media ini atau hanya satu kelompok tertentu saja, Misalnya media Salmonella Shigella agar, khusus untuk menyelidiki **Salmonella** atau **Shigella** dari air atau makanan atau bahan lain.

c. Media deferensial.

Media ini juga gunanya untuk seleksi mikroorganisma. Media dapat ditumbuhi berbagai jenis mikroorganisma tapi salah satu diantaranya dapat memberikan ciri khas sehingga dapat dibedakan dari yang lain dan dapat dipisahkan.

d. Media pengaya

Media ini gunanya untuk menumbuhkan mikroorganisma untuk keperluan tertentu. Ditanam dalam media ini supaya sel-sel mikroorganisma tersebut dapat berkembang dengan cepat sehingga diperoleh populasi yang tinggi. Komposisi media sangat diperlukan dan sangat menguntungkan bagi pertumbuhan sel mikroorganisma yang bersangkutan.

Masih banyak lagi cara penamaan media sesuai dengan keperluan dan tujuan dari penelitian mikrobiologi yang bersangkutan.

Media yang telah disediakan dapat segera digunakan dapat pula disimpan untuk keperluan yang akan datang. Sesuai dengan cara-cara mikrobiologis, media harus dalam keadaan steril, kecuali untuk hal-hal tertentu, media dapat tidak disterilkan. Keadaan tidak steril dapat merugikan karena dapat menggagalkan suatu penelitian.

Bahan dan Alat

Bahan :

- Aquades
- NaCl
- Agar
- Ekstrak Daging
- Pepton
- Ekstrak Ragi
- Glukosa

Alat :

- Erlenmeyer 250 ml dan 500 ml
- Pemanas Listrik
- Gelas Ukur 100 mL dan 250mL
- Pipet ukur 1 ml dan 10 ml
- Neraca Analitik
- Batang Pengaduk
- Tabung Reaksi + rak tabung

- Kentang
- Autoklave
- Kapas dan Kertas
- Jarum inokulasi

Cara Kerja

6.1.1 Media Kaldu Nutrisi (*Nutrient Broth*)

1. Dengan menggunakan neraca analitik, mkertas timbang atau kertas alumunium foil serta gelas ukur, siapkan 0.5 g pepton; 0.5 g NaCl; 0.2 g ekstrak ragi ; 0.1 g ekstrak daging dan 100 mL aquades.
2. Larutkan semua bahan media satu persatu ke dalam 75 mL aquades pada Erlenmeyer 250mL, aduk sambil dipanaskan hingga semua larut.
3. Tambahkan dengan sisa aquades hingga volume medium mencapai 100 mL.
4. Tuangkan masing-masing 10 mL media ke dalam 10 tabung reaksi bersih, tutup dengan kapas dan kertas lalu ikat dengan karet.
5. Medium siap disterilkan dengan autoklaf.

6.1.2 Media Agar Nutrisi (*Nutrient Agar*)

1. Ulangi langkah langkah pembuatan media kaldu nutrisi cair
2. Medium kaldu nutrisi cair tersebut ditambahkan 2 g agar, aduk aduk sambil dipanaskan hingga agar benar benar larut (warna media jernih)
3. Tuangkan masingmasing 10 ml medium ke dalam 10 tabung reaksi bersih, tutup dengan kapas dan kertas lalu ikat dengan karet
4. Medium agar nutrisi siap untuk disterilkan menggunakan autoklaf sesuai petunjuk asisten

6.1.3 Medium Agar Kentang Dekstroza (*Potato Dekstrose Agar*)

1. Siapkan 25 g kentangyangtelah bersih dan dipotong potong dadu; 2g dekstroza; 2g agar dan aquades 100 ml
2. Rebuslah kentang dalam 100 ml akuades selama 2 jam sejak mendidih, volume akuades dijaga supaya tetap
3. Ambil ar rebusan kentang dengan menyaring potongan potongan kentang menggunakan lap bersih atau kain kasa
4. Tambahkan airrebusan kentang dengan dektrosa, aduk hingga merata
5. Tambahkan 2 g agar, sambil diaduk dan dipanaskan hingga agarmelarut sempurna dan medium berwarna bening

6. Masukkan ke dalam 10 tabung reaksi bersih (masing-masing 10 ml), sumbat mulut tabung dengan kapas lemak dan dilapisi kertas lalu ikat tabung dengan karet
7. Medium siap untuk disterilkan menggunakan autoklaf sesuai petunjuk asisten

6.2 STERILISASI

Bekerja dengan meneliti mikroba selain harus dalam kondisi aseptik juga harus dalam keadaan steril baik media maupun peralatan, agar tidak terjadi kontaminasi dengan mikroba lain yang ada di lingkungan dan mengaburkan hasil pengamatan. Prinsip sterilisasi tidak hanya untuk pengamatan laboratorium tetapi juga untuk keperluan lain misalnya sterilisasi makanan.

Ada beberapa macam metoda sterilisasi, yaitu :

Sterilisasi dengan panas dan atau tekanan

- Panas kering untuk alat-alat gelas dan pipet, dengan suhu 160°C sampai 180°C selama 30 menit- 3 jam
- Panas basah untuk bahan media, dengan perebusan hingga 100°C
- Pasteurisasi, yaitu pemanasan dengan cara basah menggunakan suhu 72°C secara berulang-ulang seperti pada sterilisasi susu.
- *Autoclaf*, untuk sterilisasi alat dan media, yakni pemanasan suhu tinggi (121°C) dengan tekanan uap air yang tinggi pula.

Filtrasi atau penyaringan untuk memisahkan mikroba dari larutan yang tidak tahan panas. Filtrasi ini dapat menggunakan membran *milipore*, karena biasanya diameter pori membran sangat kecil, biasanya dilakukan dengan dibantu pompa vakum untuk penyaringannya. Kecilnya diameter membran yang digunakan adalah agar zat yang kecil seperti mikroorganisme tidak ikut tersaring sehingga diperoleh hasil air saringan yang bebas mikroorganisme (steril)

Sterilisasi kimiawi untuk alat yang tidak tahan panas menggunakan bahan-bahan disinfektan seperti alkohol 70%, natrium hipoklorit, formalin dsb.

Pada praktikum ini akan dilakukan sterilisasi dengan menggunakan autoclaf dan bahan kimia alkohol.

6.2.1 Sterilisasi dengan Autoclave Manual

Bahan dan alat

- Autoklaf manual
- Alat alat yang akan disterilkan : cawan petri, pipet
- Medium yang akan disterilkan : Media yang telah dibuat

Cara Kerja

1. Isilah autoklaf dengan akuades hingga batas yang ditentukan
2. Masukkan media atau peralatan yang akan disterilkan
3. Tutup autoklaf rapat rapat, minta petunjuk asisten
4. Biarkan klep uap terbuka, nyalakan autoklaf
5. Bila dari klep uap terdapat cairan yang menetes, berarti ruangan dalam autoklaf telah jenuh dengan uap air. Tutup klep uap tersebut
6. Biarkan autoklaf menyala hingga mencapai suhu 121°C dan tekanan uap 15 lbs. Bila tekanan uap 15 lbs telah tercapai, pertahankan selama 15 telah tercapai, pertahankan selama 15-20 menit (bila tekanan berlebih, gunakan tombol pengatur pada bagian bawah autoklaf)
7. Setelah 15-20 menit pada tekanan uap 15 lbs, matikan autoklaf, tunggu tekanan menurun selama 5-10 menit. Buka klep uap perlahan lahan, keluarkan uap hingga tekanannya kembali nol
8. Buka autoklaf dan ambil barang barang yang telah steril dari dalamnya. Jangan sekali-sekali membuka tutup autoklaf bila tekanan uap belum turun mencapai angka nol. Untuk meyakinkan tekanan sudah mencapai nol dapat dicek dari suhu yang harus dibawah 100°C.

6.2.2 Sterilisasi dengan Bahan Kimia (Alkohol 70%)

Bahan dan alat

1. Alkohol 70%
2. Media NA cair
3. Cawan petri Steril
4. Peniti

Cara Kerja

1. Siapkan plat medium NA (Praktekkan prosedur praktikum 3.3. Persiapan plat agar dalam cawan petri)
2. Rendamlah uang logam atau klep kertas dalam alkohol 70% selama 1-2 menit
3. Dengan menggunakan pinset ambil benda tersebut lalu keringkan dekat nyala api sampai kering
4. Secepatnya tempatkan benda tersebut diatas permukaan plat agar
5. Lakukan hal yang sama untuk kontrol terhadap benda lain yang tidak direndam dalam alkohol 70% dalam cawan yang sama namun pada area yang berbeda
6. Beri tanda di balik cawan antara benda yang direndam alkohol 70% dengan yang tidak
7. Inkubasikan plat tersebut pada suhu ruang selama 48 jam lalu amati ada atau tidaknya pertumbuhan mikroba pada kedua benda tersebut.

6.3 PERSIAPAN PLAT AGAR DALAM CAWAN PETRI

Bahan dan alat

1. Tiga Cawan Petri steril
2. Tiga tabung reaksi berisi 10 ml media kaldu steril
3. Pembakar bunsen
4. Penangas air

Cara kerja

1. Panaskan tabung tabung dengan agar agar dalam penangas 100°C hingga agarnya mencair
2. Buka bungkus cawan petri dan tempatkan cawan petri itu di atas meja

3. Lakukan prosedur di bawah ini dengan cara aseptik (dekat nyala api bunsen spirtus)
 - a. Ambil dengan tangan kanan satu tabung berisi agar agar yang telah cair dengan suhu sekitar 40-50°C. Pegang sumbat kapas dengan jari kelingking tangan kiri, bukalah tabung tadi dalam keadaan miring dan panaskan pinggirnya dalam nyala bunsen
 - b. Bukalah dengan tangan kiri tutup cawan petri sedemikian rupa hingga mulut tabung yang telah dipanaskan tepat dapat dimasukkan antara cawan dengan tutupnya, kemudian tuangkanlah agar-agar ke dalam cawan
4. Tutuplah cawan petri dan goyang goyangkanlah perlahan hingga agar merata di atas dasar cawan. Kemudian diamkan hingga agar-agar beku
5. Simpanlah cawan petri yang berisi agar agar yang telah membeku tersebut secara terbalik (dengan tutup berada di bawah)
6. Tuangkanlah agar-agar dari tabung lain ke dalam cawan petri dengan cara yang sama untuk kemudian digunakan dalam percobaan berikutnya.