



SURAT KETERANGAN
MELAKUKAN KEGIATAN PENGABDIAN KEPADA MASYARAKAT
INSTITUT TEKNOLOGI NASIONAL
No. 172/C.02.01/LPPM/III/2021

Yang bertanda tangan di bawah ini,

Nama : Iwan Juwana, S.T., M.EM., Ph.D.
Jabatan : Kepala
Unit Kerja : LPPM-Itenas
JL. P.K.H. Mustafa No.23 Bandung

Menerangkan bahwa,

| No. | Nama | NPP | Jabatan |
|-----|---|----------|-------------|
| 1 | Iyus Kusnaedi, S.Sn., M.Ds. | 20050603 | Tenaga Ahli |
| 2 | Anastasha Oktavia S. Zein, S.Sn., M.Ds. | 20080801 | Tenaga Ahli |

Telah melakukan kegiatan Pengabdian kepada Masyarakat sebagai berikut:

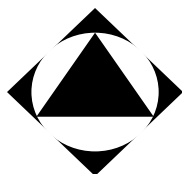
Nama Kegiatan : Konsultasi Desain: Perencanaan Renovasi Madrasah Masjid Abu Bakar Perumahan Graha Pesona Cisaranten Wetan Bandung
Tempat : Perumahan Graha Pesona Bandung
Waktu : 01 November 2020 - 28 Februari 2021
Sumber Dana : Mandiri

Demikian surat keterangan ini dibuat untuk dapat dipergunakan sebagaimana mestinya.

Bandung, 05 Maret 2021

Lembaga Penelitian dan Pengabdian
kepada Masyarakat (LPPM) Itenas
Kepala,

Iwan Juwana, S.T., M.EM., Ph.D.
NPP 20010601



SURAT TUGAS
No. 429/J.16.01/LPPM/XI/2020

Yang bertanda tangan dibawah ini,

Nama : Iwan Juwana, S.T., M.EM., Ph.D.
Jabatan : Kepala
Unit Kerja : LPPM-ITENAS
JL. PHH Mustafa No. 23 Bandung

Menerangkan bahwa :

| Nama | NPP | Jabatan |
|---|------------|----------------|
| Iyus Kusnaedi, S.Sn., M.Ds. | 20050603 | Dosen |
| Anastasha Oktavia S. Zein, S.Sn., M.Ds. | 20080801 | Dosen |

Ditugaskan untuk melakukan,

Kegiatan : Konsultasi Desain : Perencanaan Renovasi Madrasah Masjid Abu Bakar Perumahan Graha Pesona Cisaranten Wetan Bandung
Sebagai : Tenaga Ahli
Tempat : Perumahan Graha Pesona Bandung
Waktu : 01 November 2020 - 28 Februari 2021

Demikian surat tugas ini dibuat untuk dipergunakan sebagaimana mestinya.

Bandung, 01 November 2020

Lembaga Penelitian dan Pengabdian
kepada Masyarakat (LPPM) Itenas
Kepala,

Iwan Juwana, S.T., M.EM., Ph.D.
NPP. 20010601

LAPORAN KEGIATAN PENGABDIAN KEPADA MASYARAKAT



**Konsultasi Desain : Perencanaan Renovasi Masjid &
Madrasah Masjid Abu Bakar Perumahan Graha Pesona
Cisaranten Wetan Bandung**

Ketua Tim :

Iyus Kusnaedi, S.Sn., M.Ds.

Anggota Tim:

Anastasha S Zein, S.Sn., M.Ds.

Program Studi Desain Interior

Fakultas Arsitektur & Desain

2020/ 2021

HALAMAN PENGESAHAN

Judul : Konsultasi Desain : Perencanaan Renovasi Masjid & Madrasah Abu Bakar Perumahan Graha Pesona Cisaranten Wetan Bandung

Ketua Tim Pengusul

Nama : Iyus Kusnaedi, S.Sn., M.Ds
NIP 120050603
Jabatan/Golongan : Staf Dosen Prodi Desain Interior/ III d
Jurusan/Fakultas : Desain Interior/ Fakultas Arsitektur & Desain
Bidang Keahlian : Desain Interior
Alamat Kantor : Jl. PKH Mustapa no 23 Bandung
Alamat Rumah : Perum Graha Pesona Blok F No. 1 Bandung

Anggota Tim Pengusul

Nama : Anastasha Sati Zein, S.Sn., M.Ds
NIP 120080801
Jabatan/Golongan : Staf Dosen Prodi Desain Interior/ III d
Jurusan/Fakultas : Desain Interior/ Fakultas Arsitektur & Desain
Bidang Keahlian : Desain Interior
Alamat Kantor : Jl. PKH Mustapa no 23 Bandung
Alamat Rumah : Jl. Bukit Dago Utara II No. 30 Bandung

Lokasi Mitra

Wilayah Mitra : Perumahan Graha Pesona Bandung
Desa/Kecamatan : Cisaranten Wetan/ Cinambo
Kota/Kabupaten : Kota Bandung
Provinsi : Jawa Barat

Jarak PT ke Mitra : 8,3 km
Luaran : Laporan Kegiatan & Gambar perencanaan desain
untuk renovasi masjid dan madrasah Abu Bakar
Waktu Pelaksanaan : 1 Desember 2020 – 28 Februari 2021
Total Biaya : Rp. 0,-

Bandung, 2 Maret 2021

Mengetahui,
Dekan Fakultas Arsitektur dan Desain



Dr. Andry Masri, M.Sn.
NIP : 119930808

Ketua Tim Pengusul

Iyus Kusnaedi, S.Sn., M.Ds
NIP : 120050603

Disahkan Oleh
Ketua LP2M,

Iwan Juwana, S.T., M.EM., Ph.D.
NIP: 20010601

LAPORAN KEGIATAN

Konsultasi Desain : Perencanaan Renovasi Masjid & Madrasah Abu Bakar Perumahan Graha Pesona Cisaranten Wetan Bandung

Tujuan

Tujuan dari konsultasi desain ini akan menghasilkan output:

- Untuk peningkatan kualitas desain dan sirkulasi yang lebih baik dari sebelumnya.
- Mengoptimalkan lahan dengan memberikan solusi untuk menaikkan bangunan (tidak menambah luas ke samping)

Uraian

Masjid Abu Bakar, Perumahan Graha Pesona , RW 02 Kelurahan Cisaranten Wetan, Kecamatan Cinambo Bandung yang sudah berdiri dan beraktivitas sejak tahun 2008, berkembang baik secara fisik maupun kegiatannya. Arsitektur bangunan yang mulai dibangun tahun 2008 belum memperkirakan bagaimana setelah 5 atau 10 tahun kemudian berkembang, karena saat dibangun , masih milik pemegang otorasi perumahan dan hanya memenuhi syarat bahwa dalam suatu kawasan perumahan harus ada fasilitas umum berupa sarana ibadah. Sesuai perkembangan waktu, selain tampak bangunan yang sudah mulai ketinggalan zaman, kegiatan di masjid bertambah banyak , sehingga dibutuhkan perluasan masa bangunan terutama untuk kegiatan mengaji anak-anak santriwan santriwati yang mengaji di Kawasan masjid Abu Bakar.

DKM Masjid Abu Bakar, mempercayakan kepada pengusul proposal PKM sebagai jemaah masjid yang kebetulan memiliki kemampuan dalam hal mendesain untuk menjadi tenaga ahli , yang sifatnya memberi masukan, konsultasi dan menentukan desain seperti apa yang akan dipakai di masjid Abu Bakar ini.

Pada konsultasi desain ini mencoba memberikan wawasan juga kepada jemaah yang lain sehingga bentuk desain yang dihasilkan merupakan hasil dari kesepakatan, keinginan jemaah serta masukan dari pelaksana PKM sebagai desainer sehingga mufakat.

Waktu pelaksanaan : 1 Desember 2020 – 28 Februari 2021

Tempat Kegiatan : Masjid Abu Bakar , Perumahan Graha Pesona
Cisaranten Wetan, Cinambo, Kota Bandung,
Jawa Barat 40294

Peserta Kegiatan : - 15 orang perwakilan Jemaah masjid Abu Bakar
(sebagai peserta rapat pemberi masukan)

- 3 orang pengurus inti DKM Masjid Abu Bakar

Pelaksana PKM : - Iyus Kusnaedi, S.Sn., M.Ds.
- Anastasha OS Zein, S.Sn., M.Ds.

Rapat Koodinasi Persiapan Mulai Perencanaan Renovasi dan Pengembangan Masjid dan Madrasah Abu Bakar (3 Desember 2020)

Sebagai Langkah awal, dimulai perencanaan, diadakan rapat yang tujuannya menampung keinginan para perwakilan jemaah masjid dan pengurus DKM yang menghadirkan pelaksana PKM sebagai fasilitator menampung keinginan dan cita-cita untuk pengembangan masjid seperti apa yang akan didesain. Pelaksanaan kegiatan rapat 3 Desember 2020



Gambar 1. Rapat Koodinasi Persiapan Mulai Perencanaan Renovasi dan Pengembangan Masjid dan Madrasah Abu Bakar

Adapun notulen dari hasil rapat sebagai berikut :

Notulen Rapat Pembangunan Pengembangan Masjid Abu Bakar

3/12/2020

Latar belakang :

1. Peningkatan jumlah jemaah
2. Luas masjid terbatas
3. Lokasi masjid tersembunyi (tidak terekspos secara visual)
4. Akses ikhwan dan akhwat dibedakan

Permasalahan :

1. Tanda Masjid (Menara) tidak terlihat
2. Gudang khusus sebagai tempat penyimpanan barang
3. WC dan wudhu akhwat (urgent)
4. Aksesibilitas ikhwan dan akhwat (consider safety)
5. Parkir (motor, mobil, sepeda, payung)
6. Akomodasi Takmir
7. Masalah kebersihan masjid daily
8. Keterbatasan ruang ibadah
9. Ketersediaan air bersih untuk jangka panjang
10. Kondisi plafon
11. Kondisi didalam masjid panas

Usulan :

1. Revonasi untuk jangka panjang (20 tahun kedepan)

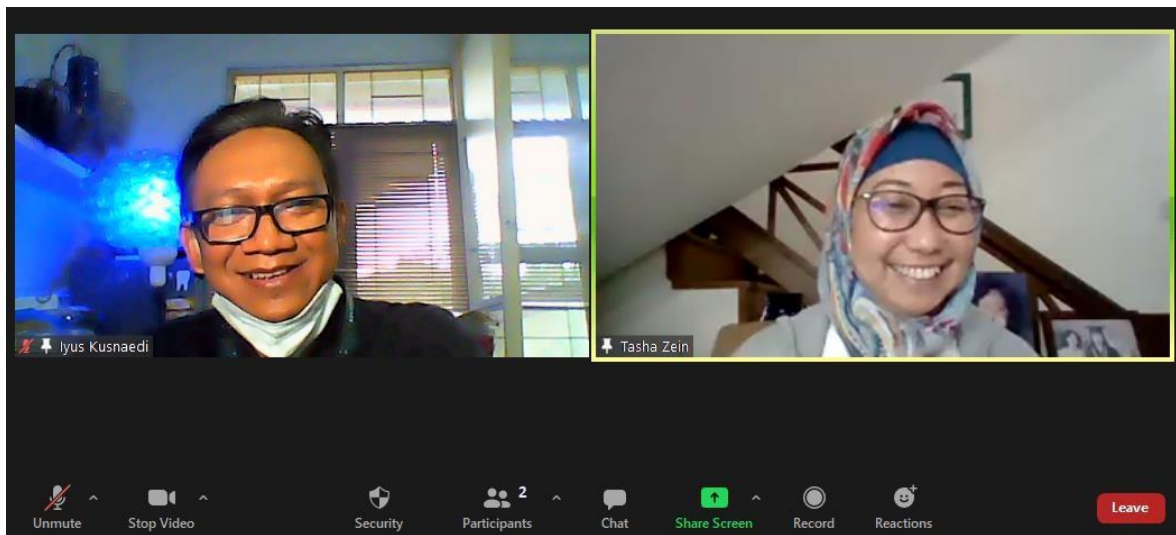
2. RAB
3. Aksesibilitas dari dan ke toilet dibuat pintu langsung ke masjid
4. Toilet untuk ikhwan dibuat min 2
5. Toilet untuk akhwat dibuat min 3

Solusi :

1. Masjid diperlebar ke arah madrasah
2. Buat gambar disain masjid minimal 2 yang mengakomodir semua permasalahan

Koodinasi Perencanaan Renovasi dan Pengembangan Masjid dan Madrasah Abu Bakar online (5 Desember 2020)

Setelah mendapatkan berbagai masukan kami tim desain renovasi yang diminta DKM segera mengadakan rapat koordinasi. Koordinasi dilakukan secara online via zoom meet, supaya lebih memudahkan dan dapat bertukar pikiran karena harus share gambar dan sketsa desain.



Gambar 2. Koodinasi Perencanaan Renovasi dan Pengembangan Masjid dan Madrasah Abu Bakar via online

Kegiatan perencanaan awal dilaksanakan memakan waktu dua minggu setelah dari rapat awal. Menghasilkan output berupa sketsa awal dari yang diminta. Berikut hasil dari *prelimimnary design* (desain awal pengembangan)



Gambar 3. Output *prelimimnary design* (desain awal pengembangan)

Sosialisasi desain awal Perencanaan Renovasi dan Pengembangan Masjid dan Madrasah Abu Bakar (30 Desember 2020)

Pelaksana PKM diberi kesempatan untuk mempresentasikan hasil pemikiran dari Perencanaan Renovasi dan Pengembangan Masjid dan Madrasah Abu Bakar dihadapan Jemaah dan pengurus DKM Masjid Abu Bakar. Dilaksanakan secara online karena mengundang puluhan orang yang berpotensi terjadi kerumunan. Dari presentasi tersebut banyak masukan dan banyak revisi yang dilakukan.



Gambar 4. Sosialisasi desain awal Perencanaan Renovasi dan Pengembangan Masjid dan Madrasah Abu Bakar

Revisi Desain Perencanaan Renovasi dan Pengembangan Masjid dan Madrasah Abu Bakar (2 Januari 2020 – 26 Februari 2021)

Pelaksana PKM diberi kesempatan untuk merevisi desain setelah hasil dari saran, kritik dan masukan sosialisasi tanggal 30 Desember 2020. Pelaksana PKM dibantu oleh tenaga drafter dari salah satu Jemaah yang memiliki konsultan pelaksana (kontraktor) . Tenaga drafter (pak Tio) sangat membantu pekerjaan gambar kerja untuk berkas bundle gambar desain selain gambar perspektif 3 dimensi. Untuk pemodelan, dikerjakan oleh ketua Tim sedang untuk rendering dikerjakan oleh anggota tim. Untuk memudahkan perkerjaan kerja sama tim diperlukan. Untuk pengecekan apakah sudah betul atau belum diserahkan kepada anggota tim PKM dan terakhir disetujui oleh Ketua Tim PKM.

Berikut beberapa hasil desain terakhir yang dibuat:



Gambar 5. Desain Terbaru Tampak Depan Perspektif Pengembangan Masjid dan Madrasah Abu Bakar



Gambar 6. Desain Terbaru Perspektif dari arah utara Pengembangan Masjid dan Madrasah Abu Bakar



Gambar 7. Desain Terbaru Perspektif lantai bawah dan atas dari Madrasah Abu Bakar



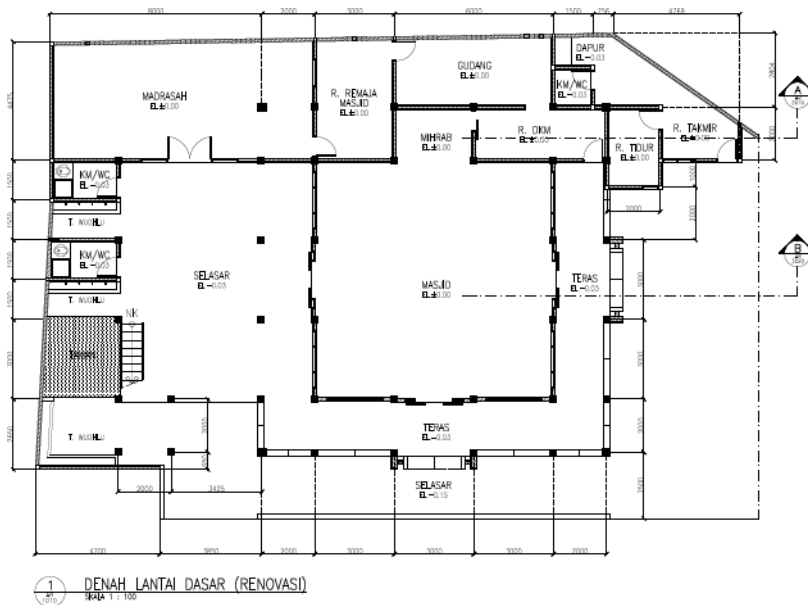
Gambar 8. Desain Terbaru Perspektif area wudhu Ikhwan di lantai

Penyerahan Gambar Kerja Desain Perencanaan Renovasi dan Pengembangan Masjid dan Madrasah Abu Bakar (28 Februari 2021)

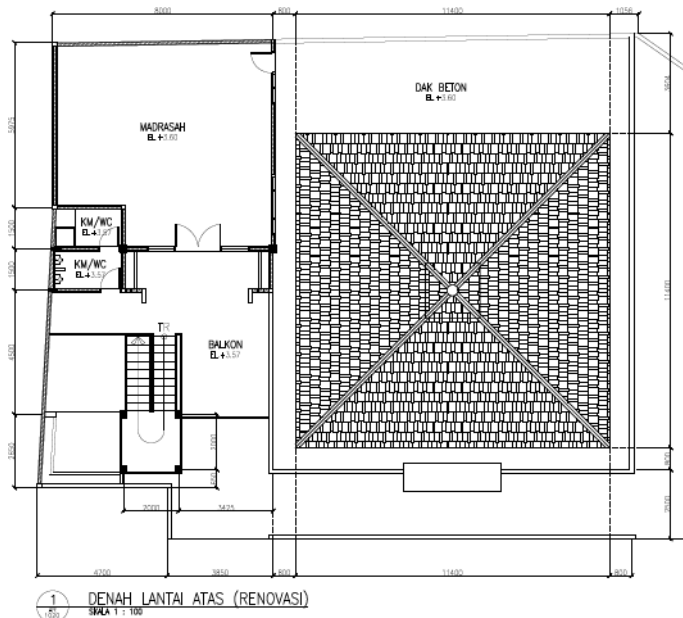
Gambar yang sudah direvisi kemudian diserahkan ke pihak DKM sebagai tanda berakhirnya kegiatan Pengabdian Kepada Masyarakat berupa Konsultasi Desain : Perencanaan Renovasi Masjid & Madrasah Abu Bakar Perumahan Graha Pesona Cisaranten Wetan Bandung.

Berikut gambar akhir desain pengembangan :

bawah



Gambar 9. Gambar Denah lantai bawah Masjid & madrasah



Gambar 10. Gambar Denah lantai bawah Masjid & madrasah

Luaran Hasil Pelatihan :

Setelah dilaksanakan konsultasi desain, dalam kurun waktu setelah 4 bulan maka Masjid Bakar memiliki blue print gambar desain pengembangan masjid dan madrasah. Awal Maret sudah bisa direncanakan pelaksanaan Renovasi berdasarkan gambar yang dihasilkan hasil dari konsultasi dari pelaksanaan PKM ini.

Lampiran 1:

Lampiran 1. Surat Undangan menjadi Nara Sumber dari Mitra.



Nomor : 103/AB/XI/2020
Sifat :-
Lampiran :-
Perihal : Permintaan Sebaqai Tenaga Konsultan

Kepada Yth.
Ketua Program Studi Desain Interior
Bpk. Dr. Jamaludin, M.Sn
FAD Itenas

Dengan hormat,

Sehubungan dengan akan direnovasi pengembangan bangunan masjid dan madrasah Abu Bakar Perumahan Graha Pesona di lingkungan kami, maka dengan ini kami memohon kesediaan Bapak Iyus Kusnaedi sebagai staff di Prodi bapak untuk menjadi tenaga konsultan desain interior & arsitek pada kegiatan Perencanaan Renovasi bangunan masjid dan madrasah Abu Bakar Perumahan Graha Pesona. dan Sebelumnya bapak Iyus Kusnaedi sudah sering dilibatkan dalam kegiatan tahapan renovasi sejak tahun 2009 , terakhir dilibatkan pada renovasi tahun 2018. Adapun kegiatan perencanaan renovasi ini Insya Allah akan dilaksanakan pada:

Tanggal : 1 Desember 2020 - 28 Februari 2021
Tempat : Masjid Abu Bakar Perumahan Graha Pesona, Cisaranten Wetan Bandung

Demikian permohonan dari kami, semoga berkenan mengabulkannya.

Terimakasih atas kerjasama yang telah terjalin.

Bandung, 29 Nopember 2020



Ust. Irfan Sudono

Tembusan :

- Dekan Fakultas Arsitektur & Desain Itenas
- Kepala LP2M Itenas



Perumahan Graha Pesona, Jl. Pesona 2 Blok B, Cisaranten Wetan RT.04/02 Cinambo, Bandung 40294

Lampiran 2 :

Bukti Rapat

Rapat Tanggal 3 Desember 2020

ABSENSI

| No | Nama | Ala | Paraf |
|-----|-----------------|------|-----------------|
| 1. | Widy | C-10 | Widy |
| 2. | Asep Ara | B-23 | Asep Ara |
| 3. | Yus S | B-7 | Yus S |
| 4. | IYEP C | C-9 | IYEP C |
| 5. | ILTANI | C-21 | ILTANI |
| 6. | HENDRA | A-4 | HENDRA |
| 7. | Maklum Abdullah | B-11 | Maklum Abdullah |
| 8. | Durjahan | B-20 | Durjahan |
| 9. | Maman Supriatna | B-3 | Maman Supriatna |
| 10. | Yogi Subarkarya | B-1 | Yogi Subarkarya |
| 11. | AGUS RUSMANA | B-5 | AGUS RUSMANA |
| 12. | Eddy Prasetyo N | C-28 | Eddy Prasetyo N |
| 13. | Engkus Kurnias | D-44 | Engkus Kurnias |
| 14. | Irfan Sudar | A-7 | Irfan Sudar |
| 15. | Iyus Kusmaedi | F-11 | Iyus Kusmaedi |
| 16. | Bayu Wata | C-24 | Bayu Wata |
| 17. | Pupung Ismayadi | G-5 | Pupung Ismayadi |

Lampiran 3 :

Gambar 3 Dimensi



Perspektif Tampak Depan



Perspektif Tampak Dari Utara



Perspektif Tampak Dari Selatan



Bird Eyed View



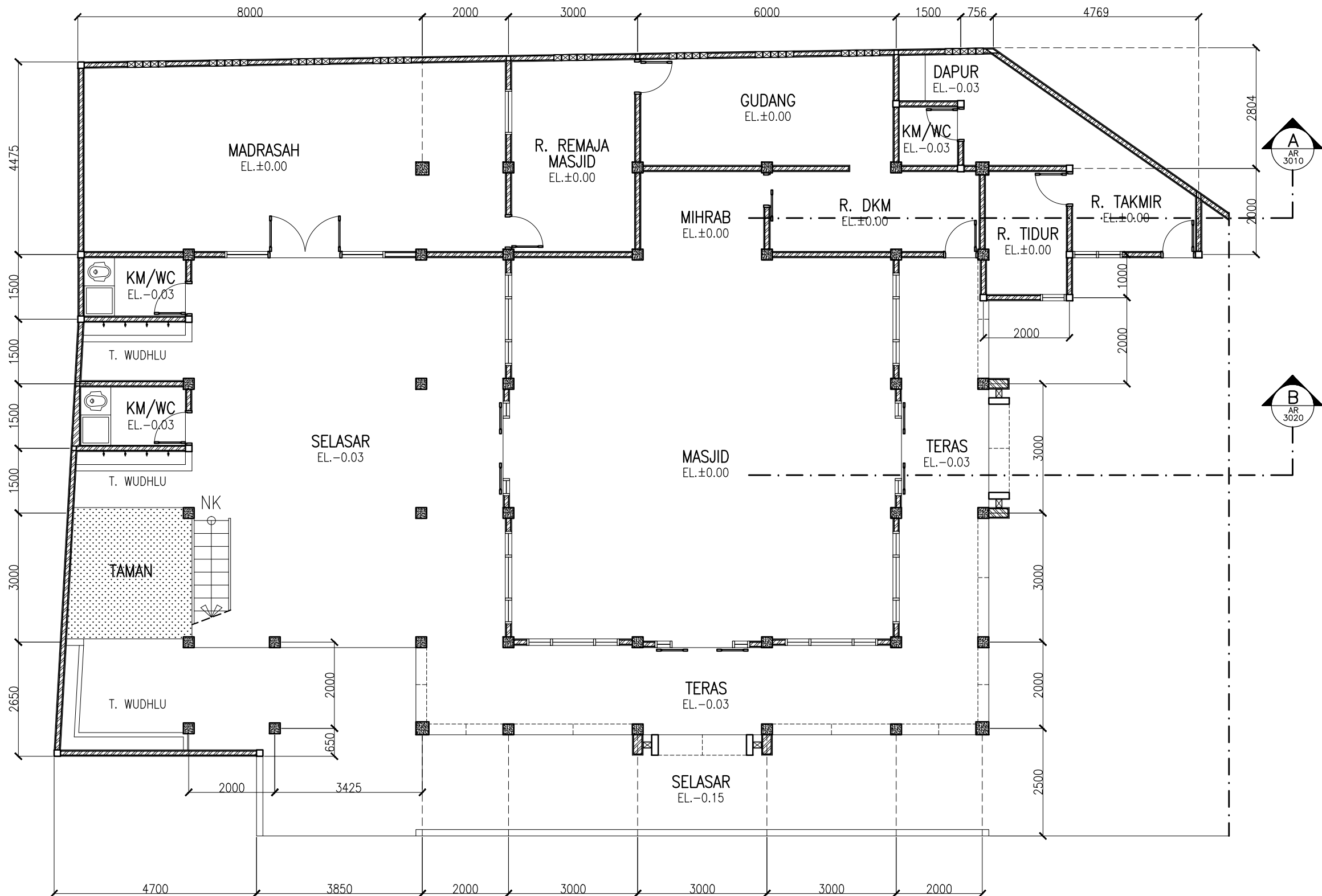
Perspektif Madrasah



Perspektif Area wudhu Ikhwan lantai bawah

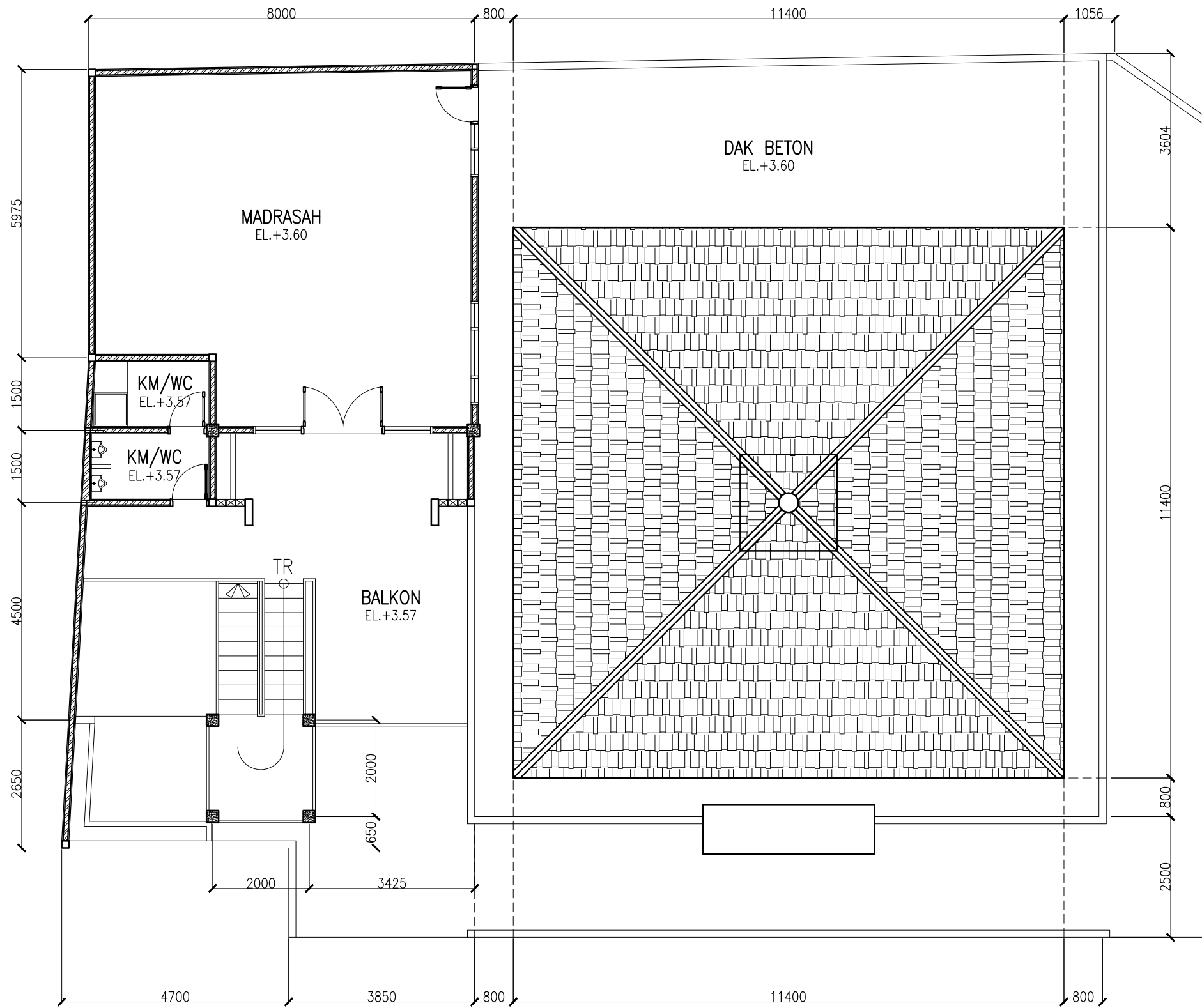
Lampiran 4: Gambar Kerja :

BUNDEL GAMBAR KERJA



1 DENAH LANTAI DASAR (RENOVASI)
 AR 1010 SKALA 1 : 100

| | |
|--|----------------------------------|
| REMARK/CATATAN | |
| OWNERS/PEMILIK | |
| KOMPLEK GRAHA PESONA CISARANTEN WETAN | |
| PROJECT/PROYEK | |
| RENOVASI MASJID JAMI ABU BAKAR | |
| KONTRAKTOR/DEVELOPER | |
| - | |
| DRAWING TITLE/JUDUL GAMBAR | |
| DENAH LANTAI DASAR MASJID JAMI ABU BAKAR | |
| SCALE/SKALA | |
| 1 : 100 | |
| DRAWN BY | tio |
| CHECKED BY | <i>[Signature]</i> |
| APPROVED BY | Iyus Kusnaedi <i>[Signature]</i> |
| DATE : | |
| REVISION : | |
| 1. | |
| 2. | |
| 3. | |
| 4. | |
| 5. | |
| 6. | |
| 7. | |
| 8. | |
| REFERENSI GAMBAR | |
| AR-1010 | |
| DRAWING NUMBER/NO. GAMBAR | |
| AR-1010 | |



REMARK/CATATAN

OWNERS/PEMLIK

KOMPLEK
GRAHA PESONA
CISARANTEN WETAN

PROJECT/PROYEK

RENOVASI MASJID JAMI
ABU BAKAR

KONTRAKTOR/DEVELOPER

-

DRAWING TITLE/JUDUL GAMBAR

DENAH LANTAI ATAS
MASJID JAMI
ABU BAKAR

SCALE/SKALA

1 : 100

DRAWN BY

tio

CHECKED BY

[Signature]

APPROVED BY

Iyus Kusnaedi *[Signature]*

DATE :

REVISION :

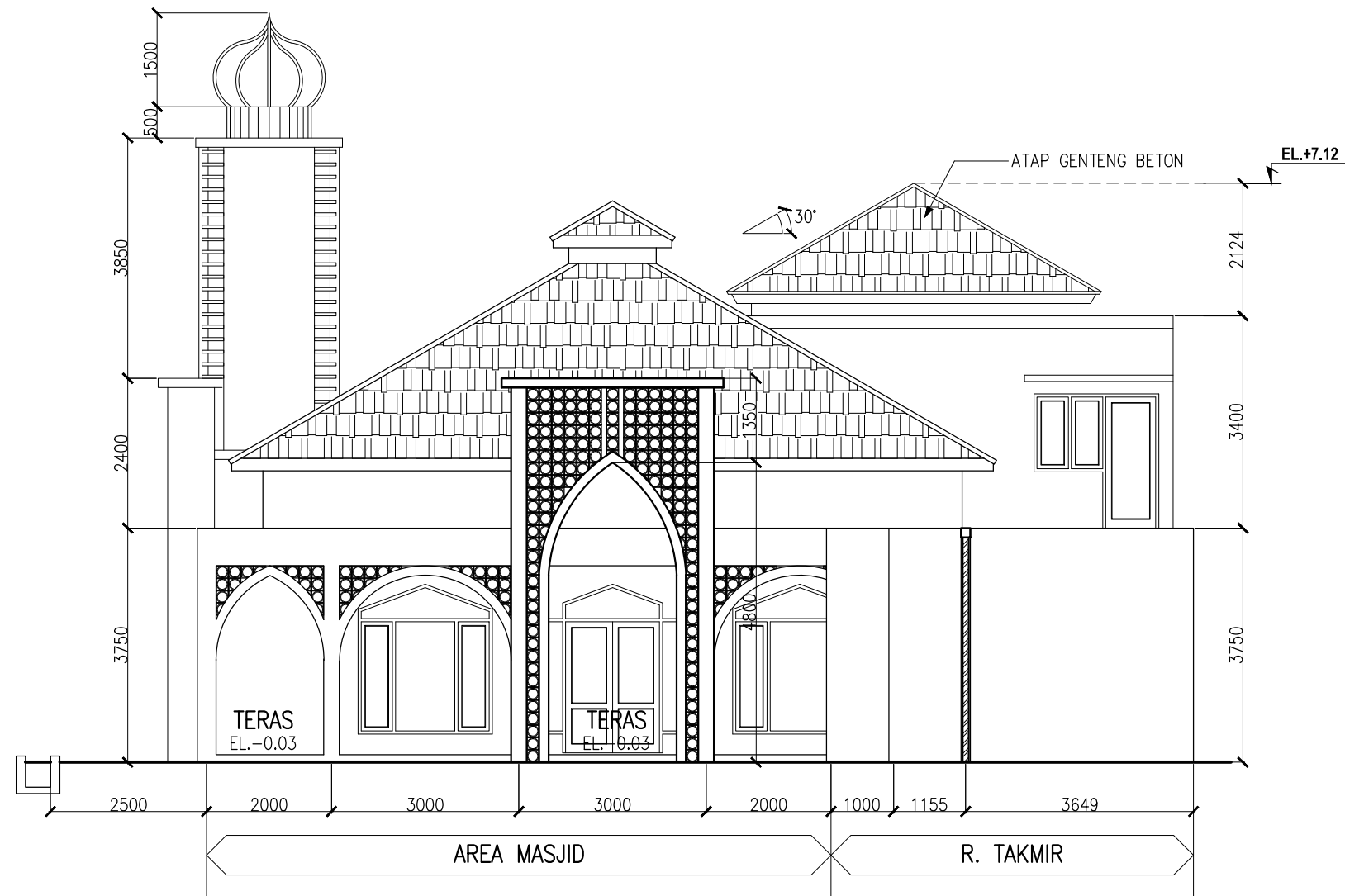
- 1.
- 2.
- 3.
- 4.
- 5.
- 6.
- 7.
- 8.

REFERENSI GAMBAR

AR-1010

DRAWING NUMBER/NO. GAMBAR

AR-1020



1
AR
2010
TAMPAK SAMPING (RENOVASI)
SKALA 1 : 100

REMARK/CATATAN

OWNERS/PEMILIK

**KOMPLEK
GRAHA PESONA
CISARANTEN WETAN**

PROJECT/PROYEK

**RENOVASI MASJID JAMI
ABU BAKAR**

KONTRAKTOR/DEVELOPER

DRAWING TITLE/JUDUL GAMBAR

**TAMPAK SAMPING
MASJID JAMI
ABU BAKAR**

SCALE/SKALA

1 : 100

DRAWN BY: tio
CHECKED BY: [Signature]
APPROVED BY: Iyus Kusnaedi [Signature]

DATE :

REVISION :

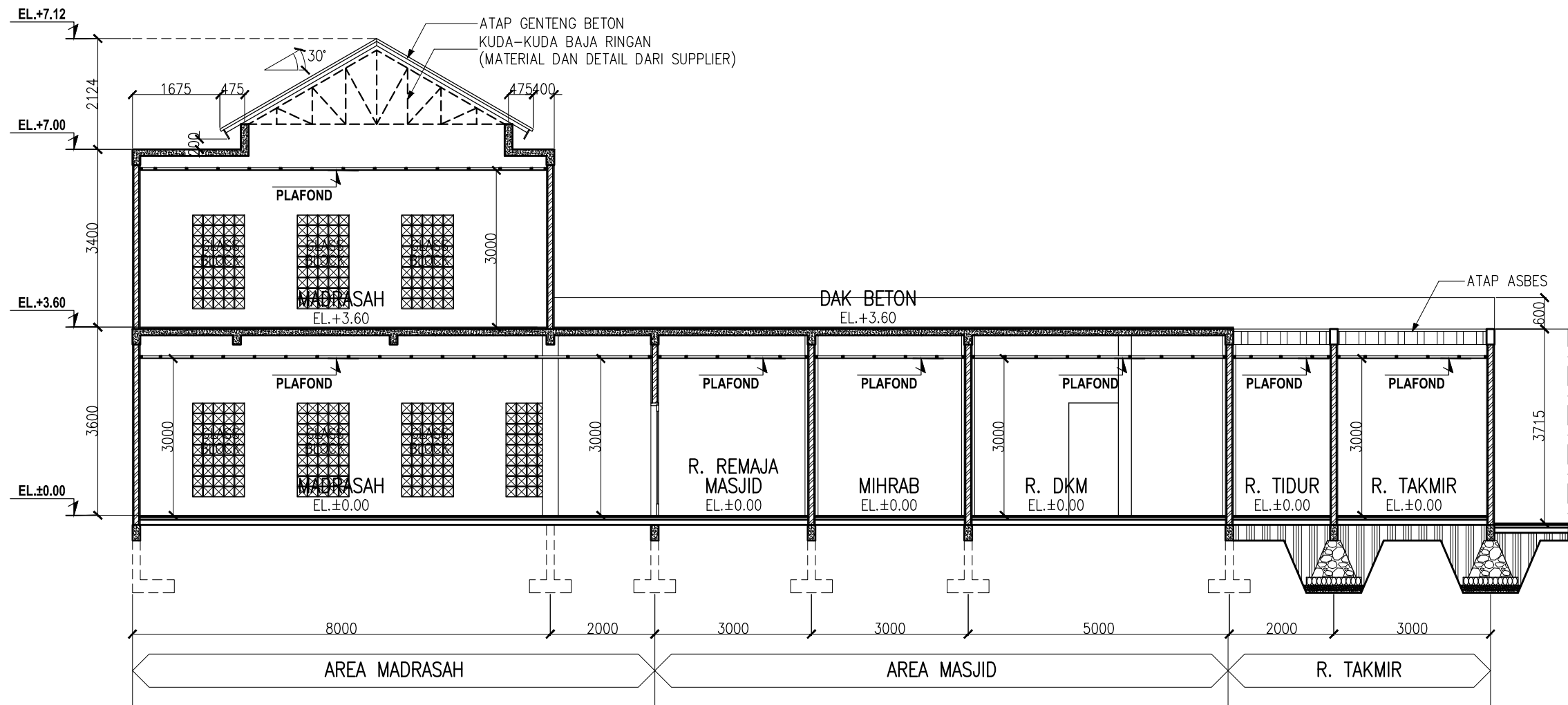
- 1.
- 2.
- 3.
- 4.
- 5.
- 6.
- 7.
- 8.

REFERENSI GAMBAR

AR-1010

DRAWING NUMBER/NO. GAMBAR

AR-2020



1 POTONGAN A
AR 3010 SKALA 1 : 100

REMARK/CATATAN

OWNERS/PEMILIK

KOMPLEK GRAHA PESONA CISARANTEN WETAN

PROJECT/PROYEK

RENOVASI MASJID JAMI ABU BAKAR

KONTRAKTOR/DEVELOPER

DRAWING TITLE/JUDUL GAMBAR

POTONGAN A MASJID JAMI ABU BAKAR

SCALE/SKALA

1 : 100

DRAWN BY tio
CHECKED BY
APPROVED BY Iyus Kusnaedi

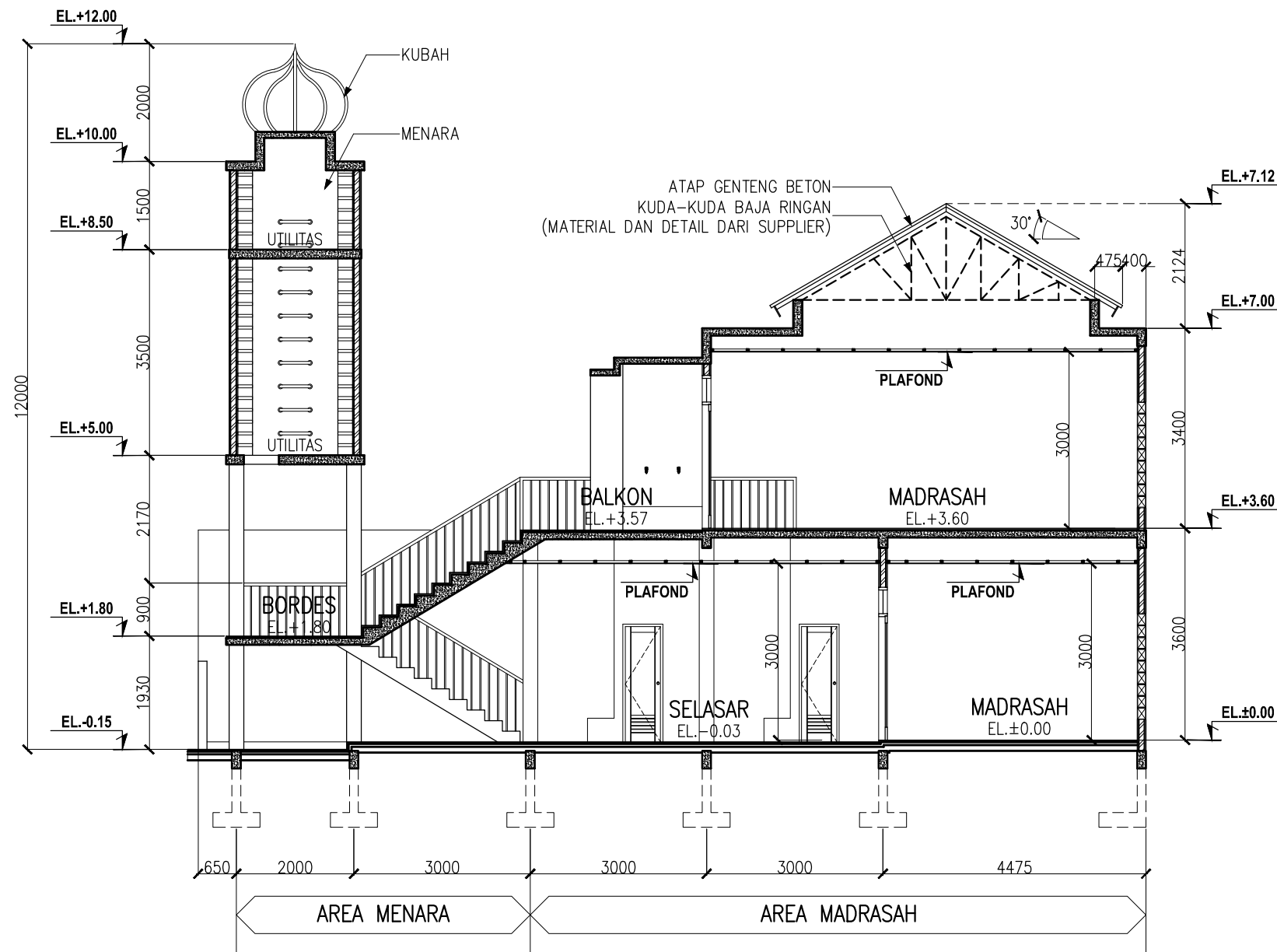
DATE :
REVISION :
1.
2.
3.
4.
5.
6.
7.
8.

REFERENSI GAMBAR

AR-1010

DRAWING NUMBER/NO. GAMBAR

AR-3010



1
AR
3030

POTONGAN B
SKALA 1 : 100

REMARK/CATATAN

OWNERS/PEMILIK

**KOMPLEK
GRAHA PESONA
CISARANTEN WETAN**

PROJECT/PROYEK

**RENOVASI MASJID JAMI
ABU BAKAR**

KONTRAKTOR/DEVELOPER

DRAWING TITLE/JUDUL GAMBAR

**POTONGAN C
MASJID JAMI
ABU BAKAR**

SCALE/SKALA

1 : 100

DRAWN BY: tio
CHECKED BY: [Signature]
APPROVED BY: Iyus Kusnaedi [Signature]

DATE :

REVISION :

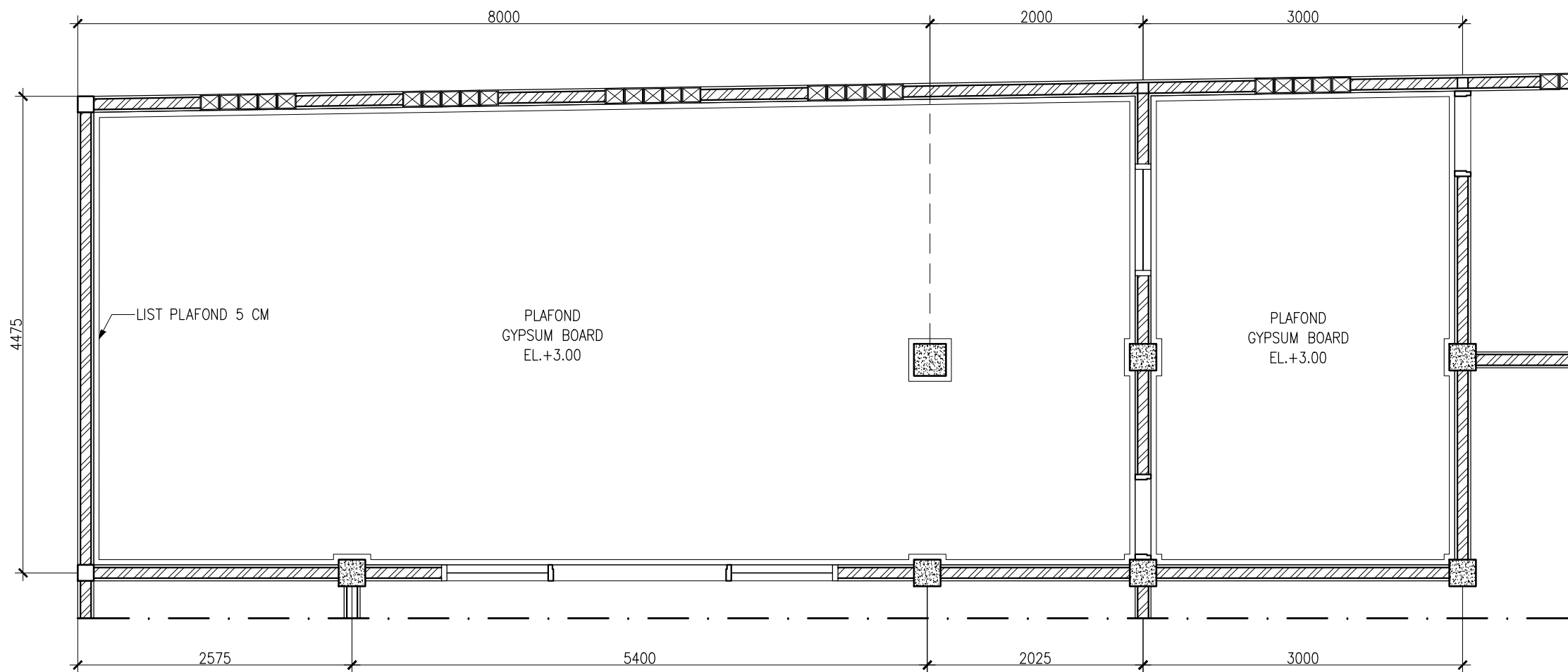
| |
|----|
| 1. |
| 2. |
| 3. |
| 4. |
| 5. |
| 6. |
| 7. |
| 8. |

REFERENSI GAMBAR

AR-1010

DRAWING NUMBER/NO. GAMBAR

AR-3030



1
AR
5010

DENAH POLA PLAFOND LT. DASAR MADRASAH
SKALA 1 : 50

REMARK/CATATAN

OWNERS/PEMILIK

**KOMPLEK
GRAHA PESONA
CISARANTEN WETAN**

PROJECT/PROYEK

**RENOVASI MASJID JAMI
ABU BAKAR**

KONTRAKTOR/DEVELOPER

DRAWING TITLE/JUDUL GAMBAR

**DENAH PLAFOND
LT. DASAR
MADRASAH**

SCALE/SKALA

1 : 50

| | |
|-------------|----------------------------------|
| DRAWN BY | tio |
| CHECKED BY | <i>[Signature]</i> |
| APPROVED BY | Iyus Kusnaedi <i>[Signature]</i> |

DATE :

REVISION :

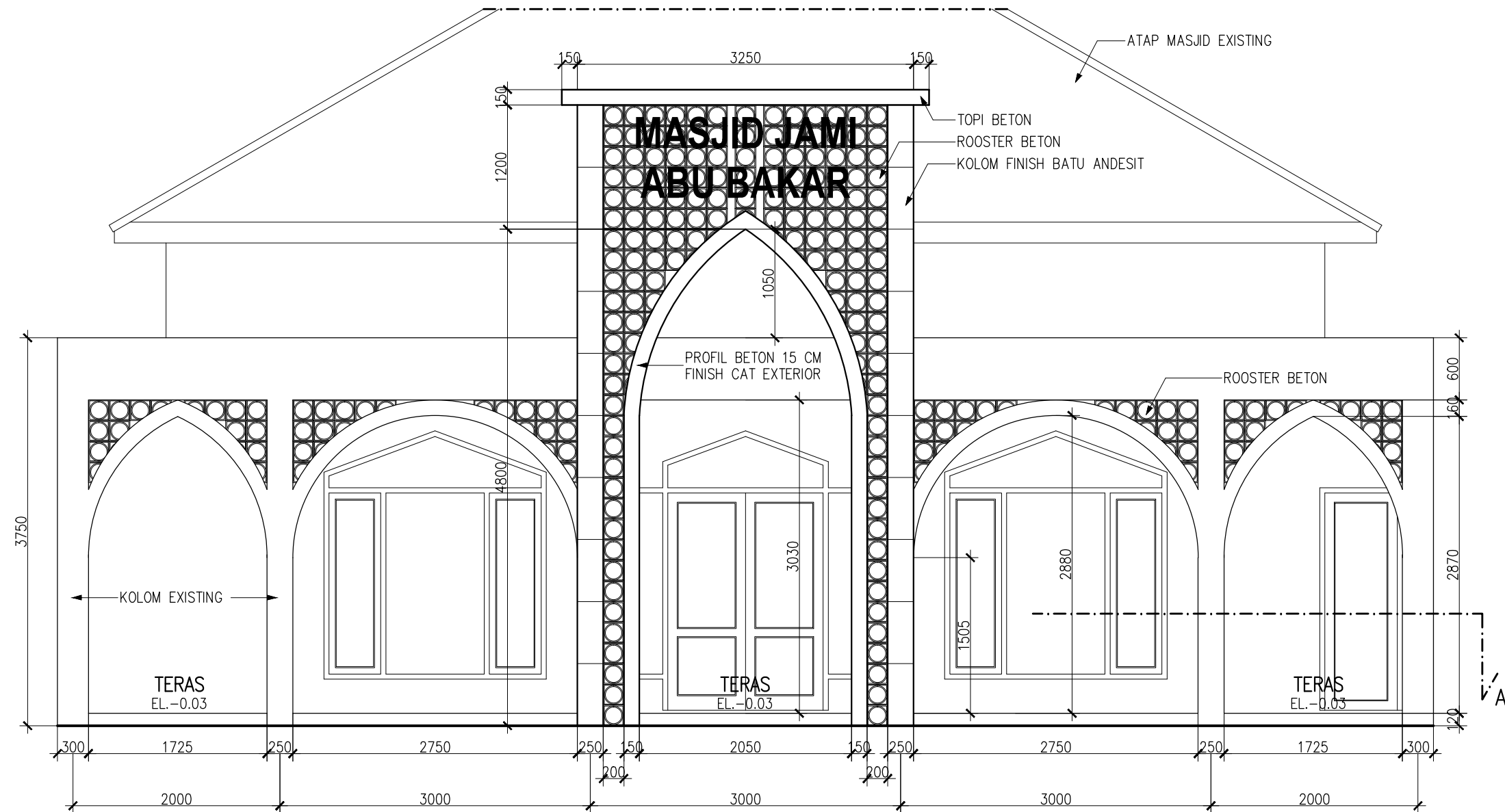
- 1.
- 2.
- 3.
- 4.
- 5.
- 6.
- 7.
- 8.

REFERENSI GAMBAR

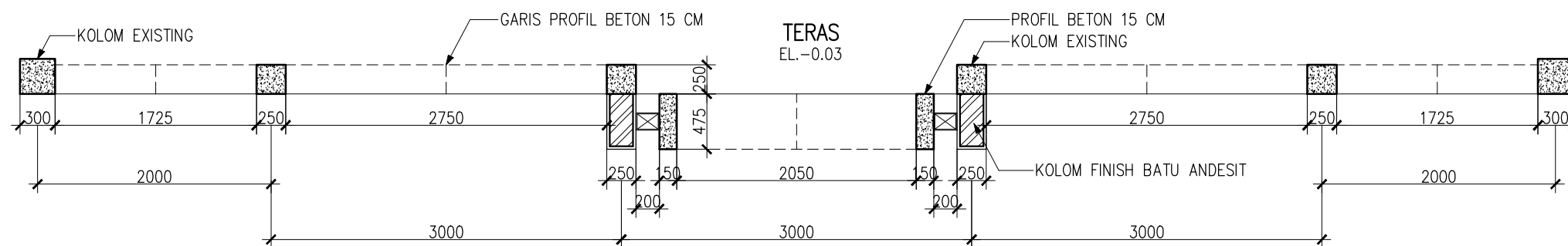
AR-1010

DRAWING NUMBER/NO. GAMBAR

AR-5010



1
AR
2030
DETAIL FASADE
SKALA 1 : 50



2
AR
2030
POTONGAN A
SKALA 1 : 50

REMARK/CATATAN

OWNERS/PEMILIK

**KOMPLEK
GRAHA PESONA
CISARANTEN WETAN**

PROJECT/PROYEK

**RENOVASI MASJID JAMI
ABU BAKAR**

KONTRAKTOR/DEVELOPER

DRAWING TITLE/JUDUL GAMBAR

**DETAIL FASADE
MASJID JAMI
ABU BAKAR**

SCALE/SKALA

1 : 50

DRAWN BY

tio

CHECKED BY

Iyus Kusnaedi

APPROVED BY

Iyus Kusnaedi

DATE :

REVISION :

1.

2.

3.

4.

5.

6.

7.

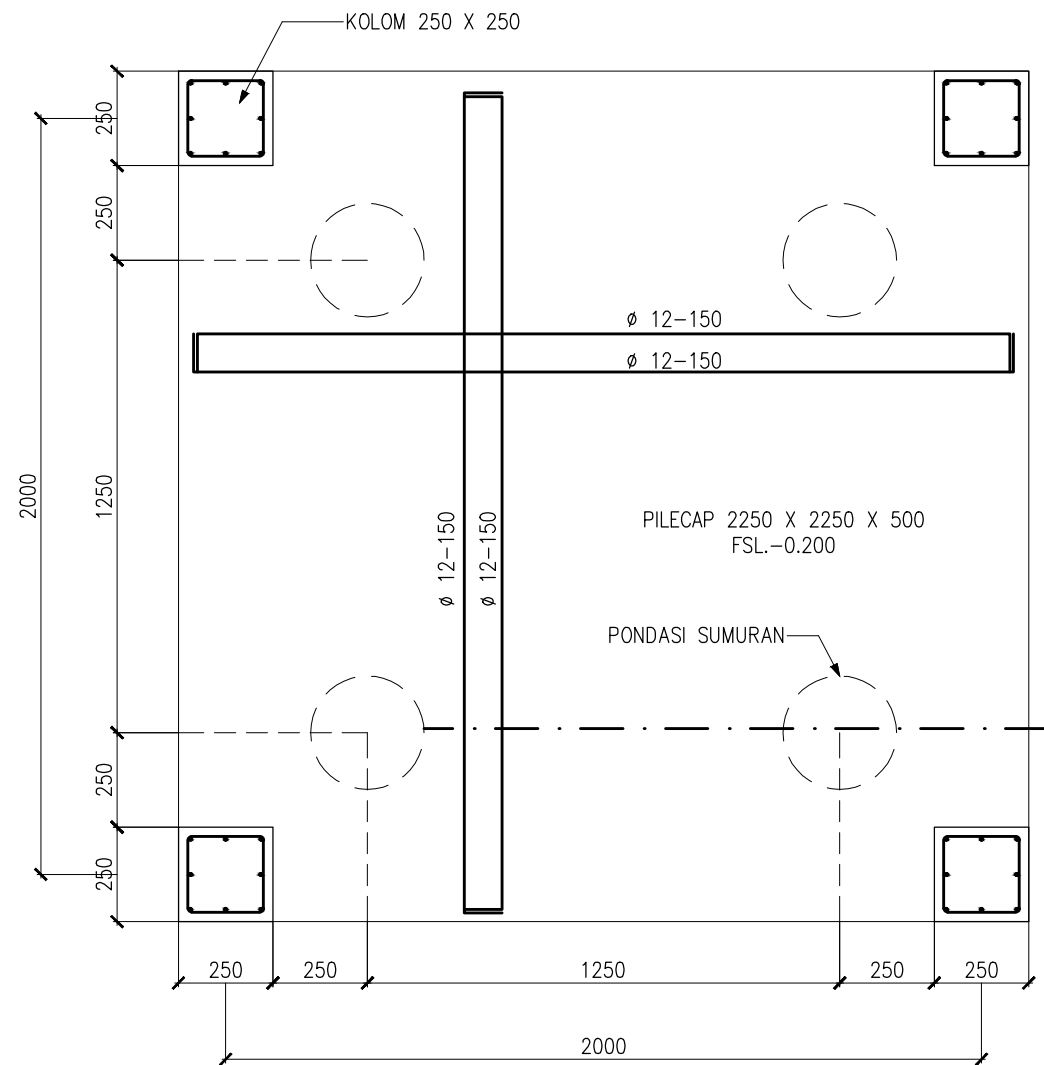
8.

REFERENSI GAMBAR

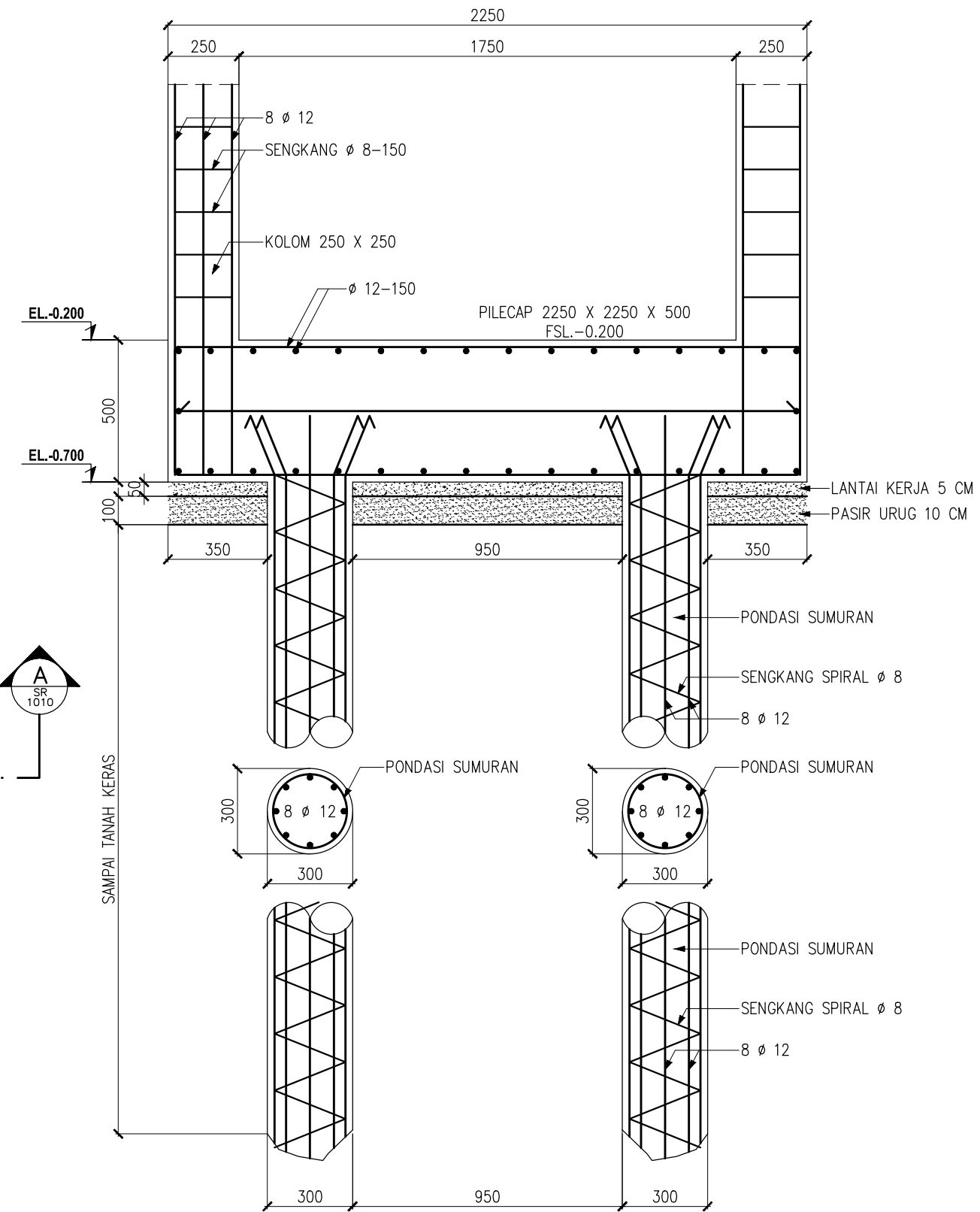
AR-2010

DRAWING NUMBER/NO. GAMBAR

AR-2030



1
SR
1010
DETAIL PONDASI MENARA
SKALA 1 : 20



2
SR
1010
POTONGAN A
SKALA 1 : 20

| | |
|--|----------------------------------|
| REMARK/CATATAN | |
| OWNERS/PEMILIK | |
| KOMPLEK GRAHA PESONA CISARANTEN WETAN | |
| PROJECT/PROYEK | |
| RENOVASI MASJID JAMI ABU BAKAR | |
| KONTRAKTOR/DEVELOPER | |
| - | |
| DRAWING TITLE/JUDUL GAMBAR | |
| DETAIL PONDASI MENARA MASJID ABU BAKAR | |
| SCALE/SKALA | |
| 1 : 20 | |
| DRAWN BY | tio |
| CHECKED BY | <i>[Signature]</i> |
| APPROVED BY | Iyus Kusnaedi <i>[Signature]</i> |
| DATE : | |
| REVISION : | |
| 1. | |
| 2. | |
| 3. | |
| 4. | |
| 5. | |
| 6. | |
| 7. | |
| 8. | |
| REFERENSI GAMBAR | |
| AR-1010 | |
| DRAWING NUMBER/NO. GAMBAR | |
| SR-1010 | |