

■ ELECTRICITY

■ COMMUNICATION

■ TECHNOLOGY

ELKOMIKA:

JURNAL

TEKNIK ENERGI ELEKTRIK, TEKNIK TELEKOMUNIKASI, & TEKNIK ELEKTRONIKA

TERAKREDITASI RISTEKDIKTI PERINGKAT 2 SESUAI DENGAN SK NO. 30/E/KPT/2018

ISSN (p) : 2338-8323
ISSN (e) : 2459-9638

TERAKREDITASI
RISTEKDIKTI
PERINGKAT 2
SESUAI DENGAN
SK NO. 30/E/KPT/2018

ELKOMIKA: JURNAL

TEKNIK ENERGI ELEKTRIK, TEKNIK TELEKOMUNIKASI, & TEKNIK ELEKTRONIKA

Jurusan
Teknik Elektro

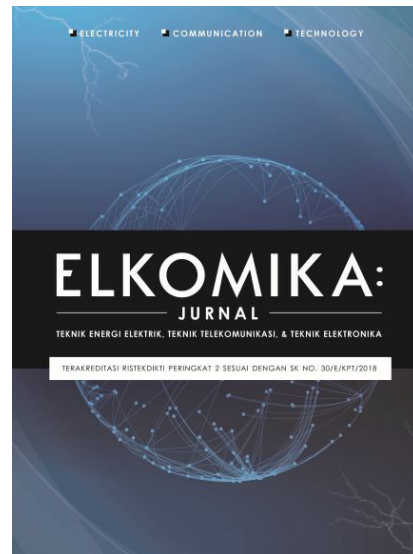
Institut Teknologi Nasional

BERANDA TENTANG KAMI LOGIN DAFTAR CARI TERKINI ARSIP INFORMASI

Beranda > Vol 11, No 1 (2023)

ELKOMIKA: Jurnal Teknik Energi Elektrik, Teknik Telekomunikasi, & Teknik Elektronika

ELKOMIKA: Jurnal Teknik Energi Elektrik, Teknik Telekomunikasi, & Teknik Elektronika dengan ISSN cetak 2338-8323 dan ISSN elektronik 2459-9638 yang diterbitkan oleh Teknik Elektro Institut Teknologi Nasional Bandung, pada tanggal 4 Desember 2017 mendapatkan status **Terakreditasi B sesuai dengan SK No. 51/E/KPT/2017, Peringkat 2 sesuai dengan SK No. 30/E/KPT/2018** pada tanggal 24 Oktober 2018, dan **Peringkat 2 sesuai dengan SK No. 36/E/KPT/2019** pada tanggal 13 Desember 2019 dari Kementerian RISTEKDIKTI. Jurnal ELKOMIKA diterbitkan 4 (empat kali dalam satu tahun pada bulan Januari, April, Juli dan Oktober (per 3 bulan) mulai dari tahun 2021, dimana sebelumnya 3 (tiga) kali dalam satu tahun (per 4 bulan) mulai dari tahun 2018, dan 2 (dua) kali (per 6 bulan) pada tahun sebelum 2018. Jurnal ini berisi tulisan yang diangkat dari hasil penelitian dan kajian analisis di bidang ilmu pengetahuan dan teknologi, khususnya pada Teknik Energi Elektrik, Teknik Telekomunikasi, dan Teknik Elektronika. Tulisan yang masuk ke redaksi diseleksi dengan sistem *blind peer-review* untuk menjaga obyektivitas sekaligus membuka kesempatan bagi setiap orang, terlepas dari latar belakang pendidikan untuk dapat berkontribusi. Alamat *Digital Object Identifier* (DOI) Jurnal ELKOMIKA yang diterbitkan dari Crossref adalah <http://dx.doi.org/10.26760/elkomika>, dan telah menggunakan *software Ithenticate* sebagai *Plagiarism Tool*.



SUSUNAN PENGELOLA

Penerbit :

Teknik Elektro Institut Teknologi Nasional (ITENAS) Bandung

Ketua Editor :

Arsyad Ramadhan Darlis

Editor :

Dwi Aryanta (Institut Teknologi Nasional Bandung)

Castaka Agus Sugianto (Politeknik TEDC Bandung)

Ratna Susana (Institut Teknologi Nasional Bandung)

Nur Ibrahim (Universitas Telkom)

Ulil Surtia Zulpratita (Universitas Widyatama)

Lita Lidyawati (Institut Teknologi Nasional Bandung)

Irma Amelia Dewi (Institut Teknologi Nasional Bandung)

Susetyo Bagas Bhaskoro (Politeknik Manufaktur Bandung)

Mohammad Azis Mahardika (Institut Teknologi Nasional Bandung)

Lucia Jambola (Institut Teknologi Nasional Bandung)

Vibianti Dwi Pratiwi (Institut Teknologi Nasional Bandung)

Mitra Bestari dapat dilihat disini

Administrator :

Nanang Ruswandi, Yugo Senddy dan Ita Nursita

PENGUNA

Nama
Pengguna
Kata Sandi
 Ingat Saya



PENYERAHAN ONLINE

TIM EDITORIAL

MITRA BESTARI

FOKUS DAN RUANG LINGKUP

PANDUAN PENULIS

PROSES PUBLIKASI

PROSES REVIEW

LEMBAR REVIEW

ETIKA PUBLIKASI

PERNYATAAN AKSES
TERBUKA

COPYRIGHT AND
AUTHORSHIP STATEMENT

BIAYA PUBLIKASI

KEBIJAKAN PLAGIASI

KEBIJAKAN ARSIP

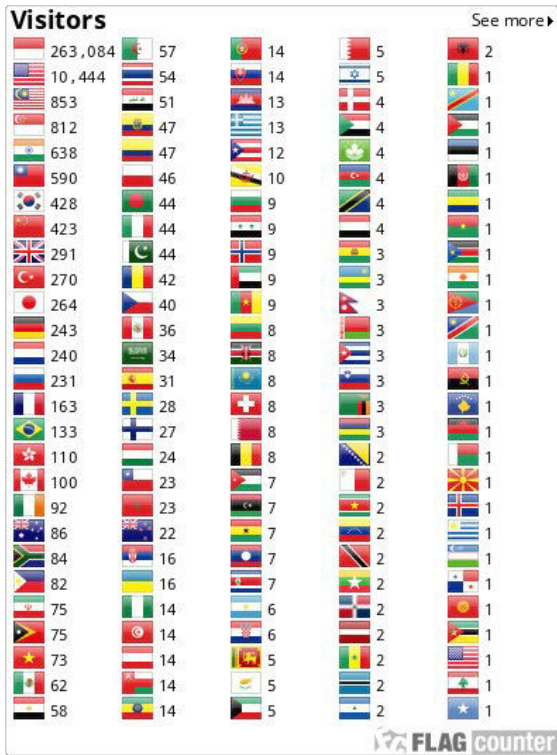
HAK CIPTA DAN LISENSI

SERTIFIKAT AKREDITASI 2018

SERTIFIKAT AKREDITASI 2019



Statistik Pengunjung



00697574

Lihat Statistik Jurnal

Jurnal ini terlisensi oleh Creative Commons Attribution-ShareAlike 4.0 International License.



Beranda > Arsip > Vol 9, No 1 (2021)

Vol 9, No 1 (2021)

ELKOMIKA: Jurnal Teknik Energi Elektrik, Teknik Telekomunikasi, & Teknik Elektronika

Volume 9 Nomor 1 Bulan Januari 2021 ini terdiri atas 18 artikel dengan 55 penulis yang berasal dari 13 Perguruan tinggi yaitu Politeknik Elektronika Negeri Surabaya, Universitas Telkom, Institut Teknologi Nasional Bandung, Universitas Budi Luhur, Universitas Padjadjaran, Universitas Islam Indonesia, Universitas Muhammadiyah Surakarta, Sekolah Tinggi Ilmu Kesehatan Surya Global, Universitas Kristen Maranatha, Universitas Pertahanan, Universitas Muhammadiyah Sidoarjo, Universitas Katolik Soegijapranata Semarang, dan London South Bank University.

Daftar Isi

Artikel

Perancangan Pembangkit Listrik Termoelektrik pada Proses Refrigerasi Air Conditioner dengan Metode Fuzzy Logic	PDF	1
<i>AHMAD SETIAWAN, NAZORI AGANI ZAKARIA, AKHMAD MUSAFI, SUJONO SUJONO</i>		
Sistem Identifikasi Usia Manusia pada Citra Panoramic Radiograph Gigi Molar Pertama	PDF	16
<i>BANYU BIRU, HILMAN FAUZI, FAHMI OSCANDAR</i>		
Optimasi Fuzzy Supervisory Control pada Performa Matrix Converter Drive 3x3 di Empat Kuadran Operasi	PDF	31
<i>ERA PURWANTO, MENTARI PUTRI JATI, BAMBANG SUMANTRI, INDRA FERDIANSYAH, GAMAR BASUKI</i>		
Gerak Robot Berkaki Dua menggunakan ROS dan RViz sebagai Visualisasi Interaktif	PDF	43
<i>ADI SUCIPTO, RADEN SANGGAR DEWANTO, DADET PRAMADIHANTO</i>		
Skema Handover pada Multi-kamera dengan Logika Fuzzy untuk Sistem Pemantauan Orang	PDF	58
<i>ACHMAD ILHAM IMANUDDIN, PRIMA KRISTALINA, BIMA SENA BAYU DEWANTARA</i>		
Super Resolution pada Citra Udara menggunakan Convolutional Neural Network	PDF	71
<i>MUHAMMAD EFAN ABDULFATTAH, LEDYA NOVAMIZANTI, SYAMSUL RIZAL</i>		
The Effect of Sore Throat on Changes of Vowel Sounds	PDF (ENGLISH)	87
<i>HENDRA SETIAWAN, SUTONO SUTONO</i>		
IoT Technology Involving Wheeled Line Follower Robot for Restaurant Services Automation	PDF (ENGLISH)	100
<i>HERU SUPRIYONO, PRATAMA AJI NUR ROCHMAN, MOHAMMAD OSMAN TOKHI</i>		
Pengontrolan Kecepatan Rotor BLDC UAV Berdasarkan Hasil Identifikasi menggunakan Metode Regresi	PDF	114
<i>ERWANI MERRY SARTIKA,, MULIADY MULIADY, RUDI SARJONO, VINCENSIUS YUVENS</i>		
Optimalisasi Penggunaan Frekuensi dan Peningkatan Throughput pada Jaringan LTE-A menggunakan Metode CADSS2	PDF	125
<i>HASANAH PUTRI, MINAL ABI PUTRA</i>		
Alokasi Daya Kirim pada Visible Light Communication menggunakan Algoritma Waterfilling	PDF	137
<i>DIAH AYU LESTARI, ARFIANTO FAHMI, BRIAN PAMUKTI</i>		
Deteksi Limfosit Plasma Biru pada Citra Darah untuk Diagnosa Pendukung pada Kasus Demam Berdarah Dengue	PDF	150
<i>SUCI AULIA, SUGONDO HADIYOSO</i>		

PENGUNA

Nama
Pegguna
Kata Sandi
 Ingat Saya



PENYERAHAN ONLINE

TIM EDITORIAL

MITRA BESTARI

FOKUS DAN RUANG LINGKUP

PANDUAN PENULIS

PROSES PUBLIKASI

PROSES REVIEW

LEMBAR REVIEW

ETIKA PUBLIKASI

PERNYATAAN AKSES
TERBUKA

COPYRIGHT AND
AUTHORSHIP STATEMENT

BIAYA PUBLIKASI

KEBIJAKAN PLAGIASI

KEBIJAKAN ARSIP

HAK CIPTA DAN LISENSI

SERTIFIKAT AKREDITASI 2018

SERTIFIKAT AKREDITASI 2019



The Analysis of MHPP Acceptability in Supporting National Energy Security <i>SUYONO THAMRIN, RITA AMBARWATI, KHALIDA FASYA</i>	PDF (ENGLISH) 161
Inverter 5-Tingkat Tiga Fasa Empat Kawat menggunakan STM32F407 untuk Catu Daya Mandiri <i>IVANILES PUTRA UTAMA DAGOMIS, LEONARDUS HERU PRATOMO</i>	PDF 177
Hybrid Lighting System with Solatube for Room Without Ventilation as Smart Energy Saving <i>DINI FAUZIAH, FEBRIAN HADIATNA, WALUYO WALUYO, MUHAMAD WAHYUDIN</i>	PDF (ENGLISH) 192
Segmentation-Based Fractal Texture Analysis (SFTA) to Detect Mass in Mammogram Images <i>IRMA AMELIA DEWI, NUR FITRIANTI FAHRUDIN, JODI RAINA</i>	PDF (ENGLISH) 203
Bi-Directional Data Communication using Visible Light Technology for Underwater Environment <i>LITA LIDYAWATI, ARSYAD RAMADHAN DARLIS, LUCIA JAMBOLA, ADITYA ARIF PRIBADI</i>	PDF (ENGLISH) 217
Sistem Multihop Jaringan Sensor Nirkabel pada Media Transmisi Wi-Fi <i>RATNA SUSANA, FEBRIAN HADIATNA, APRIANTI GUSMANTINI</i>	PDF 232
Indeks Subjeks dan Indeks Pengarang - INDEKS -	PDF



ISSN (cetak) : 2338-8323 | ISSN (elektronik) : 2459-9638

diterbitkan oleh :

Teknik Elektro Institut Teknologi Nasional Bandung

Alamat : Gedung 20 Jl. PHH. Mustofa 23 Bandung 40124

Kontak : Tel. 7272215 (ext. 206) Fax. 7202892

Surat Elektronik : jte.itenas@itenas.ac.id

Terindeks



Statistik Pengunjung



DIDUKUNG OLEH



INFORMASI

- » Untuk Pembaca
- » Untuk Penulis
- » Untuk Pustakawan

BAHASA

Pilih bahasa
Bahasa Indonesia ▾
Serahkan

ISI JURNAL

Cari

##plugins.block.navigation.searchs
Semua ▾
Cari

- Telusuri
- » Berdasarkan Terbitan
 - » Berdasarkan Penulis
 - » Berdasarkan Judul
 - » Jurnal Lain

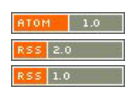
NOTIFIKASI

- » Lihat
- » Langganan

KATA KUNCI

5G Arduino Audio
Watermarking CNN
Convolutional Neural Network
(CNN) Deep Learning Internet
of Things IoT Logika Fuzzy
MIMO MPPT PLC QIM RFID
VGG-16 VLC antena arduino
deep learning mikrokontroler
panel surya

TERBITAN TERKINI





00697568

Lihat Statistik Jurnal

Jurnal ini terlisensi oleh Creative Commons Attribution-ShareAlike 4.0 International License.



ISSN (p) : 2338-8323
ISSN (e) : 2459-9638

TERAKREDITASI
RISTEKDIKT
PERINGKAT 2
SESUAI DENGAN
SK NO. 30/E/KPT/2018

ELKOMIKA: JURNAL

TEKNIK ENERGI ELEKTRIK, TEKNIK TELEKOMUNIKASI, & TEKNIK ELEKTRONIKA

Jurusan
Teknik Elektro

 itenas
Institut Teknologi Nasional

[BERANDA](#) [TENTANG KAMI](#) [LOGIN](#) [DAFTAR](#) [CARI](#) [TERKINI](#) [ARSIP](#) [INFORMASI](#)

[Beranda](#) > [Tentang Kami](#) > **Kontak Jurnal**

Kontak Jurnal

Alamat Surat Menyurat

Gedung 20 Jl. PKH Mustapha No. 23 Bandung 40124

Kontak Utama

Arsyad Ramadhan Darlis

S.T., M.T.

Teknik Elektro Institut Teknologi Nasional (ITENAS) Bandung

Gedung 20 Jl. PKH Mustapha No. 23 Bandung 40124

Telepon: 081322132886

Email: arsyad@itenas.ac.id

Kontak Dukungan

Nanang Ruswandi

Email: jte.itenas@itenas.ac.id



ISSN (cetak) : 2338-8323 | ISSN (elektronik) : 2459-9638

diterbitkan oleh :

Teknik Elektro Institut Teknologi Nasional Bandung

Alamat : Gedung 20 Jl. PHH. Mustofa 23 Bandung 40124

Kontak : Tel. 7272215 (ext. 206) Fax. 7202892

Surat Elektronik : jte.itenas@itenas.ac.id

Terindeks



PENGUNA

Nama
Pegguna
Kata Sandi
 Ingat Saya



PENYERAHAN ONLINE

[TIM EDITORIAL](#)

[MITRA BESTARI](#)

[FOKUS DAN RUANG LINGKUP](#)

[PANDUAN PENULIS](#)

[PROSES PUBLIKASI](#)

[PROSES REVIEW](#)

[LEMBAR REVIEW](#)

[ETIKA PUBLIKASI](#)

[PERNYATAAN AKSES
TERBUKA](#)

[COPYRIGHT AND
AUTHORSHIP STATEMENT](#)

[BIAYA PUBLIKASI](#)

[KEBIJAKAN PLAGIASI](#)

[KEBIJAKAN ARSIP](#)

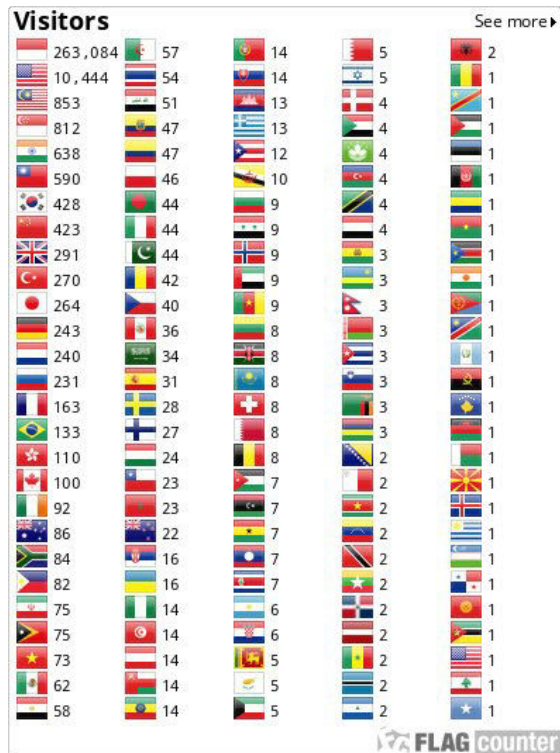
[HAK CIPTA DAN LISENSI](#)

[SERTIFIKAT AKREDITASI 2018](#)

[SERTIFIKAT AKREDITASI 2019](#)



Statistik Pengunjung



00697577

Lihat Statistik Jurnal

Jurnal ini terlisensi oleh Creative Commons Attribution-ShareAlike 4.0 International License.



DIDUKUNG OLEH



INFORMASI

- » Untuk Pembaca
- » Untuk Penulis
- » Untuk Pustakawan

BAHASA

Pilih bahasa

Bahasa Indonesia ▼

Serahkan

ISI JURNAL

Cari

##plugins.block.navigation.searchS

Semua ▼

Cari

Telusuri

- » Berdasarkan Terbitan
- » Berdasarkan Penulis
- » Berdasarkan Judul
- » Jurnal Lain

NOTIFIKASI

- » Lihat
- » Langganan

KATA KUNCI

5G Arduino Audio
Watermarking CNN
Convolutional Neural Network
(CNN) Deep Learning Internet
of Things IoT Logika Fuzzy
MIMO MPPT PLC QIM RFID
VGG-16 VLC antena arduino
deep learning mikrokontroler
panel surya



ISSN (p) : 2338-8323
ISSN (e) : 2459-9638

TERAKREDITASI
RISTEKDIKT
PERINGKAT 2
SESUAI DENGAN
SK NO. 30/E/KPT/2018

ELKOMIKA:

JURNAL

TEKNIK ENERGI ELEKTRIK, TEKNIK TELEKOMUNIKASI, & TEKNIK ELEKTRONIKA

Jurusan
Teknik Elektro

 itenas
Institut Teknologi Nasional

[BERANDA](#) [TENTANG KAMI](#) [LOGIN](#) [DAFTAR](#) [CARI](#) [TERKINI](#) [ARSIP](#) [INFORMASI](#)

[Beranda](#) > [Tentang Kami](#) > **Penata Laksana**

Penata Laksana

Mitra Bestari

Korhan Cengiz, Ph.D., SMIEEE, University of Fujairah, United Arab Emirates

Emilliano Ph.D., Universitas Padjajaran, Indonesia

Muhammad Ilhamdi Rusydi, Universitas Andalas, Indonesia

Daniel Sutopo Pamungkas, Politeknik Negeri Batam, Indonesia

Dessy Novita, Universitas Padjajaran, Indonesia

Waluyo Waluyo, Institut Teknologi Nasional Bandung, Indonesia

Joni Welman Simatupang, President University, Indonesia

Dr. Ir. Lukas, MAI, CISA, Universitas Katolik Indonesia Atma Jaya, Indonesia

Syah Alam, Universitas Trisakti, Indonesia

Aloysius Adya Pramudita, Universitas Telkom, Indonesia

Dr. Marisa Paryasto, Universitas Telkom, Indonesia

Aulia Arif Iskandar, Swiss-Germany University (SGU), Indonesia

Rolly Maulana Awangga, Politeknik Pos Indonesia, Indonesia

Levy Olivia Nur, Universitas Telkom, Indonesia

Dani Rusirawan, Institut Teknologi Nasional (ITENAS) Bandung, Indonesia

Fiky Yosef Suratman, Universitas Telkom, Indonesia

Deny Hamdani, Sekolah Teknik Elektro dan Informatika Institut Teknologi Bandung (ITB), Indonesia

Muhammad Reza Kahar Aziz, Institut Teknologi Sumatera, Indonesia

Fahmi Arif, Ph.D., Institut Teknologi Nasional Bandung, Indonesia

Folin Oktafiani, Lembaga Ilmu Pengetahuan Indonesia, Indonesia

Dr. sc. Lisa Kristiana, Institut Teknologi Nasional Bandung, Indonesia

Niken Syafitri, Institut Teknologi Nasional Bandung, Indonesia

Rizal Munadi, Universitas Syiah Kuala, Indonesia

Abdul Syakur, Universitas Diponegoro, Indonesia

Sumardi Sadi, Universitas Muhammadiyah Tangerang, Indonesia

Fuad Ughi, Swiss German University, Indonesia

Denny Darlis, Universitas Telkom, Indonesia

Sriyani Violina, Universitas Widyatama, Indonesia

Sugondo Hadiyoso, Universitas Telkom, Indonesia

Afaf Fadhil, Politeknik Manufaktur Bandung, Indonesia

Aryuanto Soetedjo, Institut Teknologi Nasional (ITN) Malang, Indonesia

PENGUNA

Nama Pengguna
Kata Sandi
 Ingat Saya



PENYERAHAN ONLINE

[TIM EDITORIAL](#)

[MITRA BESTARI](#)

[FOKUS DAN RUANG LINGKUP](#)

[PANDUAN PENULIS](#)

[PROSES PUBLIKASI](#)

[PROSES REVIEW](#)

[LEMBAR REVIEW](#)

[ETIKA PUBLIKASI](#)

[PERNYATAAN AKSES TERBUKA](#)

[COPYRIGHT AND AUTHORSHIP STATEMENT](#)

[BIAYA PUBLIKASI](#)

[KEBIJAKAN PLAGIASI](#)

[KEBIJAKAN ARSIP](#)

[HAK CIPTA DAN LISENSI](#)

[SERTIFIKAT AKREDITASI 2018](#)

[SERTIFIKAT AKREDITASI 2019](#)





ISSN (cetak) : 2338-8323 | ISSN (elektronik) : 2459-9638

diterbitkan oleh :

Teknik Elektro Institut Teknologi Nasional Bandung

Alamat : Gedung 20 Jl. PHH. Mustofa 23 Bandung 40124

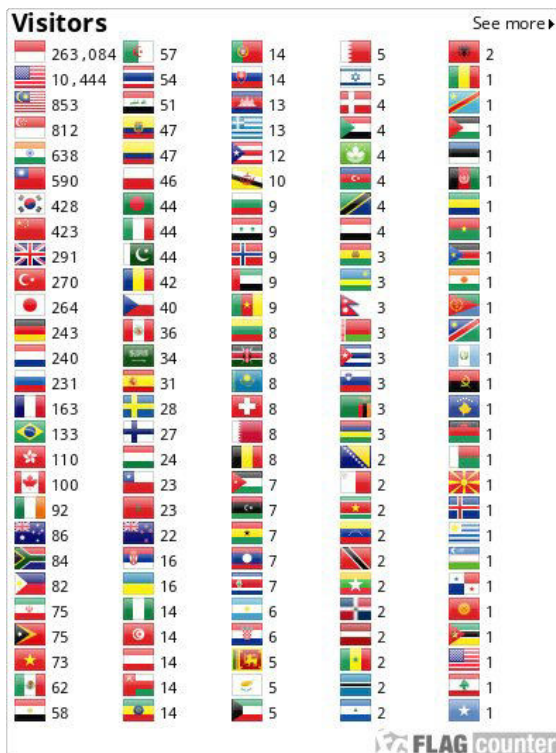
Kontak : Tel. 7272215 (ext. 206) Fax. 7202892

Surat Elektronik : jte.itenas@itenas.ac.id

Terindeks



Statistik Pengunjung



00697581

Lihat Statistik Jurnal

Jurnal ini terlisensi oleh Creative Commons Attribution-ShareAlike 4.0 International License.



DIDUKUNG OLEH



INFORMASI

- » Untuk Pembaca
- » Untuk Penulis
- » Untuk Pustakawan

BAHASA

Pilih bahasa

Bahasa Indonesia ▼

Serahkan

ISI JURNAL

Cari

##plugins.block.navigation.searchS

Semua ▼

Cari

Telusuri

- » Berdasarkan Terbitan
- » Berdasarkan Penulis
- » Berdasarkan Judul
- » Jurnal Lain

NOTIFIKASI

- » Lihat
- » Langganan

KATA KUNCI

5G Arduino Audio
 Watermarking CNN
 Convolutional Neural Network
 (CNN) Deep Learning Internet
 of Things IoT Logika Fuzzy
 MIMO MPPT PLC QIM RFID
 VGG-16 VLC antena arduino
 deep learning mikrokontroler
 panel surya



ISSN (p) : 2338-8323
ISSN (e) : 2459-9638

TERAKREDITASI
RISTEKDIKT
PERINGKAT 2
SESUAI DENGAN
SK NO. 30/E/KPT/2018

ELKOMIKA:

JURNAL

TEKNIK ENERGI ELEKTRIK, TEKNIK TELEKOMUNIKASI, & TEKNIK ELEKTRONIKA

Jurusan
Teknik Elektro

Institut Teknologi Nasional

[BERANDA](#) [TENTANG KAMI](#) [LOGIN](#) [DAFTAR](#) [CARI](#) [TERKINI](#) [ARSIP](#) [INFORMASI](#)

[Beranda](#) > [Tentang Kami](#) > **Dewan Editorial**

Dewan Editorial

Ketua Editor

Arsyad Ramadhan Darlis, Institut Teknologi Nasional Bandung, Indonesia

Editor

Irma Amelia Dewi, Institut Teknologi Nasional Bandung, Indonesia
Ratna Susana, Institut Teknologi Nasional Bandung, Indonesia
Susetyo Bagas Bhaskoro, Politeknik Manufaktur Bandung, Indonesia
Mohammad Azis Mahardika, Institut Teknologi Nasional Bandung, Indonesia
Lita Lidyawati, Institut Teknologi Nasional Bandung, Indonesia
Castaka Agus Sugianto, Politeknik TEDC Bandung, Indonesia
Vibianti Dwi Pratiwi, Institut Teknologi Nasional Bandung, Indonesia
Nur Ibrahim, Universitas Telkom, Indonesia
Ulil Surtia Zulpratita, Universitas Widyatama, Indonesia
Dwi Aryanta, Institut Teknologi Nasional Bandung, Indonesia
Lucia Jambola, Institut Teknologi Nasional Bandung, Indonesia



ISSN (cetak) : 2338-8323 | ISSN (elektronik) : 2459-9638

diterbitkan oleh :

Teknik Elektro Institut Teknologi Nasional Bandung

Alamat : Gedung 20 Jl. PHH. Mustofa 23 Bandung 40124

Kontak : Tel. 7272215 (ext. 206) Fax. 7202892

Surat Elektronik : jte.itenas@itenas.ac.id

Terindeks



Statistik Pengunjung

PENGUNA

Nama Pengguna
Kata Sandi
 Ingat Saya



PENYERAHAN ONLINE

[TIM EDITORIAL](#)

[MITRA BESTARI](#)

[FOKUS DAN RUANG LINGKUP](#)

[PANDUAN PENULIS](#)

[PROSES PUBLIKASI](#)

[PROSES REVIEW](#)

[LEMBAR REVIEW](#)

[ETIKA PUBLIKASI](#)

[PERNYATAAN AKSES TERBUKA](#)

[COPYRIGHT AND AUTHORSHIP STATEMENT](#)

[BIAYA PUBLIKASI](#)

[KEBIJAKAN PLAGIASI](#)

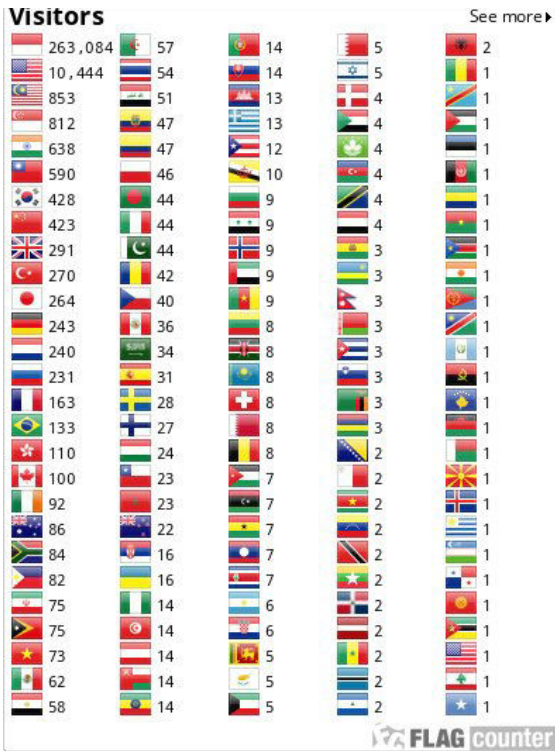
[KEBIJAKAN ARSIP](#)

[HAK CIPTA DAN LISENSI](#)

[SERTIFIKAT AKREDITASI 2018](#)

[SERTIFIKAT AKREDITASI 2019](#)





00697579

Lihat Statistik Jurnal

Jurnal ini terlisensi oleh Creative Commons Attribution-ShareAlike 4.0 International License.



DIDUKUNG OLEH

SCREENED BY

Professional Plagiarism Prevention

INFORMASI

- » Untuk Pembaca
- » Untuk Penulis
- » Untuk Pustakawan

BAHASA

Pilih bahasa

Bahasa Indonesia ▼

Serahkan

ISI JURNAL

Cari

##plugins.block.navigation.searchS

Semua ▼

Cari

Telusuri

- » Berdasarkan Terbitan
- » Berdasarkan Penulis
- » Berdasarkan Judul
- » Jurnal Lain

NOTIFIKASI

- » Lihat
- » Langganan

KATA KUNCI

5G Arduino Audio
Watermarking CNN
Convolutional Neural Network
(CNN) Deep Learning Internet
of Things IoT Logika Fuzzy
MIMO MPPT PLC QIM RFID
VGG-16 VLC antena arduino
deep learning mikrokontroler
panel surya

ELKOMIKA: Jurnal Teknik Energi Elektrik, Teknik Telekomunikasi, & Teknik Elektronika

Vol 9, No 1 (2021): ELKOMIKA: Jurnal Teknik Energi Elektrik, Teknik Telekomunikasi, & Teknik Elektro

Hybrid Lighting System with Solatube for Room Without Ventilation as Smart Energy Saving

DINI FAUZIAH (Institut Teknologi Nasional Bandung)
FEBRIAN HADIATNA (Institut Teknologi Nasional Bandung)
WALUYO WALUYO (Institut Teknologi Nasional Bandung)
MUHAMAD WAHYUDIN (Institut Teknologi Nasional Bandung)

Article Info

Publish Date
22 Jan 2021

Abstract

ABSTRAK Dalam praktiknya, banyak ruangan yang tidak memiliki ventilasi cahaya sehingga menggunakan sumber cahaya hingga selama 24 jam. Penelitian ini bertujuan untuk merancang sistem yang dapat meminimalkan penggunaan listrik untuk penerangan dengan menggunakan sistem solatube. Solatube akan memberikan sinyal pada dimmer yang mengatur kapasitas cahaya lampu sehingga tidak selalu membutuhkan performa penuh. Berdasarkan hasil pengujian, sistem solatube dapat menghasilkan nilai intensitas cahaya maksimal yang dapat memenuhi standar untuk ruang baca yaitu lebih dari 350 Lux dengan persentase penerangan menjadi hanya 1% - 79%, terutama selama penggunaan beban siang hari. Hal ini menunjukkan bahwa dengan penggunaan solatube penggunaan daya untuk penerangan dapat dikurangi, sehingga meningkatkan penghematan energi dan biaya. Kemudian alat ini dilengkapi dengan data logger yang dapat diakses melalui internet untuk memantau penggunaan listrik secara realtime sehingga dapat dilakukan monitoring dan evaluasi untuk pengembangan selanjutnya. Kata kunci: Sistem Pencahayaan, Solatube, Penghematan Energi, Data Logger. ABSTRACT In practice, many rooms do not have light ventilation, so they use light sources for up to 24 hours. This study aims to design a system that can minimize the use of electricity for lighting using a solatube system. Solatube provide a signal to the dimmer that regulates the light capacity of the lamp thus it does not always require full performance. Based on the test results, the solatube system can produce a maximum light intensity value that can meet the standards for the reading room, which is more than 350 Lux with the percentage of light being only 1% - 79%, especially during the use of daytime loads. This shows that with solatube lighting sistem, power consumption for lighting can be reduced, thereby increasing energy and cost savings. Furthermore this tool is equipped with a data logger that can be accessed via the internet to monitor realtime electricity usage thus that it can be monitored and evaluated for further development. Keywords: lighting sistem, solatube, energy saving, data logger.

Copyrights © 2021

Citation Download

RIS
EndNote, Reference Manager, ProCite

BibTex
Latex, Jabref

Original Source

Download Original

Google Scholar
Check in Google Scholar

Journal Info

ELKOMIKA: Jurnal Teknik Energi Elektrik, Teknik Telekomunikasi, & Teknik Elektronika

Website

Abbrev
elkomika

Publisher
Institut Teknologi Nasional Bandung

Subject
Electrical & Electronics Engineering | **Engineering**

Description
Jurnal ELKOMIKA diterbitkan 3 (tiga) kali dalam satu tahun pada bulan Januari, Mei dan September. Jurnal ini berisi tulisan yang diangkat dari hasil penelitian dan kajian analisis di bidang ilmu pengetahuan dan teknologi, khususnya pada Teknik Energi Elektrik, Teknik Telekomunikasi, dan Teknik ...

Sinta Bima Arjuna PDDIKTI Risbang Scopus Rama



Kementerian Pendidikan, Kebudayaan, Riset, dan Teknologi
(The Ministry of Education, Culture, Research, and Technology)
© 2018



ELKOMIKA: JURNAL TEKNIK ENERGI ELEKTRIK, TEKNIK TELEKOMUNIKASI, & TEKNIK ELEKTRONIKA

TEKNIK ELEKTRO INSTITUT TEKNOLOGI NASIONAL BANDUNG
P-ISSN : 24599638 <> E-ISSN : 24599638 Subject Area : Engineering

0.917241
Impact Factor

1665
Google Citations

Sinta 2
Current Accreditation

- [Google Scholar](#) [Garuda](#) [Website](#) [Editor URL](#)

History Accreditation



Garuda [Google Scholar](#)

Klasifikasi Sinyal EKG menggunakan Ciri Statistik dan Parameter Hjorth dengan SVM dan k-NN

Institut Teknologi Nasional, Bandung [Jurnal Elkomika Vol 10, No 1 \(2022\): ELKOMIKA: Jurnal Teknik Energi Elektrik, Teknik Telekomunikasi, & Teknik Elektr 132](#)

2022 [DOI: 10.26760/elkomika.v10i1.132](#) [Accred : Sinta 2](#)

Sistem Multi Agen untuk Pelayanan Drone pada Groundbase Docking Station

Institut Teknologi Nasional, Bandung [Jurnal Elkomika Vol 10, No 4 \(2022\): ELKOMIKA: Jurnal Teknik Energi Elektrik, Teknik Telekomunikasi, & Teknik Elektr 859](#)

2022 [DOI: 10.26760/elkomika.v10i4.859](#) [Accred : Sinta 2](#)

MPPT Fuzzy Logic dengan Pengendali PI pada Generator Sinkron Magnet Permanen untuk Aplikasi Pembangkit Listrik Pikhidro

Institut Teknologi Nasional, Bandung [Jurnal Elkomika Vol 10, No 1 \(2022\): ELKOMIKA: Jurnal Teknik Energi Elektrik, Teknik Telekomunikasi, & Teknik Elektr 146](#)

2022 [DOI: 10.26760/elkomika.v10i1.146](#) [Accred : Sinta 2](#)

Analisis Stabilitas Transien pada Onshore Windfarm Terhubung VSC-HVDC Sistem Jawa Bali

Institut Teknologi Nasional, Bandung [Jurnal Elkomika Vol 10, No 4 \(2022\): ELKOMIKA: Jurnal Teknik Energi Elektrik, Teknik Telekomunikasi, & Teknik Elektr 873](#)

2022 [DOI: 10.26760/elkomika.v10i4.873](#) [Accred : Sinta 2](#)

Steganography Based on Data Mapping and LSB Substitution With RSS Key Generation

Institut Teknologi Nasional, Bandung [Jurnal Elkomika Vol 10, No 1 \(2022\): ELKOMIKA: Jurnal Teknik Energi Elektrik, Teknik Telekomunikasi, & Teknik Elektr 1](#)

2022 [DOI: 10.26760/elkomika.v10i1.1](#) [Accred : Sinta 2](#)

Pengendalian Simulator Water Supply System menggunakan PID Berdasarkan Identifikasi

Institut Teknologi Nasional, Bandung [Jurnal Elkomika Vol 10, No 1 \(2022\): ELKOMIKA: Jurnal Teknik Energi Elektrik, Teknik Telekomunikasi, & Teknik Elektr 213](#)

2022 [DOI: 10.26760/elkomika.v10i1.213](#) [Accred : Sinta 2](#)

Perbandingan Deteksi Letak Polip pada Citra Colonoscopy menggunakan CNN dengan Arsitektur RetinaNet

Institut Teknologi Nasional, Bandung [Jurnal Elkomika Vol 10, No 4 \(2022\): ELKOMIKA: Jurnal Teknik Energi Elektrik, Teknik Telekomunikasi, & Teknik Elektr 946](#)

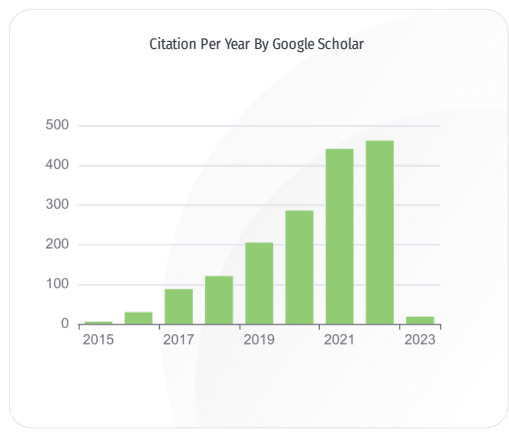
2022 [DOI: 10.26760/elkomika.v10i4.946](#) [Accred : Sinta 2](#)

Perancangan MPPT Modified Incremental Conductance menggunakan Interleaved Boost Converter untuk Reduksi Osilasi

Institut Teknologi Nasional, Bandung [Jurnal Elkomika Vol 10, No 1 \(2022\): ELKOMIKA: Jurnal Teknik Energi Elektrik, Teknik Telekomunikasi, & Teknik Elektr 76](#)

2022 [DOI: 10.26760/elkomika.v10i1.76](#) [Accred : Sinta 2](#)

Sistem Kontrol Penyiram Otomatis Tanaman Tomat menggunakan Wemos D1 R1



Journal By Google Scholar

	All	Since 2018
Citation	1665	1535
h-index	18	17
i10-index	45	45



2022 DOI: 10.26760/elkomika.v10i14.815 Accred: Sinta 2

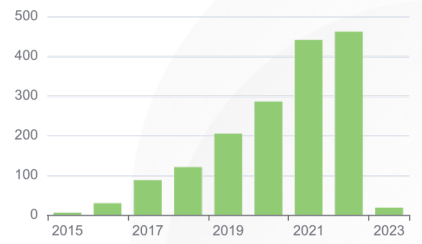
Klasifikasi Tingkat Kematangan Pucuk Daun Teh menggunakan Metode Convolutional Neural Network

Institut Teknologi Nasional, Bandung [Jurnal Elkomika Vol 10, No 1 \(2022\): ELKOMIKA: Jurnal Teknik Energi Elektrik, Teknik Telekomunikasi, & Teknik Elektr 162](#)

2022 DOI: 10.26760/elkomika.v10i1.162 Accred: Sinta 2

[View more](#)

Citation Per Year By Google Scholar



Journal By Google Scholar

	All	Since 2018
Citation	1665	1535
h-index	18	17
i10-index	45	45

Hybrid Lighting System with Solatube for Room Without Ventilation as Smart Energy Saving

DINI FAUZIAH, FEBRIAN HADIATNA, WALUYO WALUYO, MUHAMAD WAHYUDIN

Sari

ABSTRAK

Dalam praktiknya, banyak ruangan yang tidak memiliki ventilasi cahaya sehingga menggunakan sumber cahaya hingga selama 24 jam. Penelitian ini bertujuan untuk merancang sistem yang dapat meminimalkan penggunaan listrik untuk penerangan dengan menggunakan sistem solatube. Solatube akan memberikan sinyal pada dimmer yang mengatur kapasitas cahaya lampu sehingga tidak selalu membutuhkan performa penuh. Berdasarkan hasil pengujian, sistem solatube dapat menghasilkan nilai intensitas cahaya maksimal yang dapat memenuhi standar untuk ruang baca yaitu lebih dari 350 Lux dengan persentase penerangan menjadi hanya 1% - 79%, terutama selama penggunaan beban siang hari. Hal ini menunjukkan bahwa dengan penggunaan solatube penggunaan daya untuk penerangan dapat dikurangi, sehingga meningkatkan penghematan energi dan biaya. Kemudian alat ini dilengkapi dengan data logger yang dapat diakses melalui internet untuk memantau penggunaan listrik secara realtime sehingga dapat dilakukan monitoring dan evaluasi untuk pengembangan selanjutnya.

Kata kunci: Sistem Pencahayaan, Solatube, Penghematan Energi, Data Logger.

ABSTRACT

In practice, many rooms do not have light ventilation, so they use light sources for up to 24 hours. This study aims to design a sistem that can minimize the use of electricity for lighting using a solatube sistem. Solatube provide a signal to the dimmer that regulates the light capacity of the lamp thus it does not always require full performance. Based on the test results, the solatube sistem can produce a maximum light intensity value that can meet the standards for the reading room, which is more than 350 Lux with the percentage of light being only 1% - 79%, especially during the use of daytime loads. This shows that with solatube lighting sistem, power consumption for lighting can be reduced, thereby increasing energy and cost savings. Furthermore this tool is equipped with a data logger that can be accessed via the internet to monitor realtime electricity usage thus that it can be monitored and evaluated for further development

Keywords: lighting sistem, solatube, energy saving, data logger.

Kata Kunci

lighting sistem; solatube; energy saving; data logger.

Teks Lengkap:

PDF (ENGLISH)

Referensi

-2396-2001, S. (2001). Tata cara perancangan sistem pencahayaan alami. Badan Standardisasi Nasional.

-6197-2000, S. (2000). Konservasi energi pada sistem pencahayaan. Badan Standardisasi Nasional.

Alzaed, A., & Balabel, A. (2020). Experimental Investigations of Solatube Daylighting System for Smart City Applications in Saudi Arabia. *Journal of Environmental Research Engineering and Management*, 76(3), 16-23.

Babarinde, T., & Alibaba, H. (2018). Achieving Visual Comfort through Solatube Daylighting Devices in Residential Buildings In Nigeria. *International Journal of Scientific & Engineering Research*, 9(1).

Chen, Y., Liu, J., Pei, J., Cao, X., & Chen, Q. (2014). Experimental and simulation study on the performance of daylighting in an industrial building and its energy saving potential. *Energy and Buildings*, 73, 184-191.

Chi, D., Moreno, D., & Navarro, J. (2018). Correlating daylight availability metric with lighting, heating and cooling energy consumptions. *Building and Environment*.

PENGGUNA

Nama Pengguna
Kata Sandi
 Ingat Saya



PENYERAHAN ONLINE

[TIM EDITORIAL](#)

[MITRA BESTARI](#)

[FOKUS DAN RUANG LINGKUP](#)

[PANDUAN PENULIS](#)

[PROSES PUBLIKASI](#)

[PROSES REVIEW](#)

[LEMBAR REVIEW](#)

[ETIKA PUBLIKASI](#)

[PERNYATAAN AKSES TERBUKA](#)

[COPYRIGHT AND AUTHORSHIP STATEMENT](#)

[BIAYA PUBLIKASI](#)

[KEBIJAKAN PLAGIASI](#)

[KEBIJAKAN ARSIP](#)

[HAK CIPTA DAN LISENSI](#)

[SERTIFIKAT AKREDITASI 2018](#)

[SERTIFIKAT AKREDITASI 2019](#)



- Hodges, A. (2017). Light Sensing Automatic Blinds. Electrical Engineering Department California Polytechnic State University.
- Iqbal, I., & Ahmed, I. (2014). Energy saving potential in buildings for Karachi climate using daylight. 2014 International Conference on Energy Systems and Policies (ICESP). Islamabad: IEEE.
- Ji, S., Cao, G., Zhang, J., Yu, F., Li, D., & Yu, J. (2016). Lighting design of underground parking with tubular daylighting devices and LEDs. *Optik*, 1213-1216.
- Kumar Singh, V., & Kumar Jain, A. (2013). Modifying The Design Of Solar Tube To Produce Cost Effective Dispose Of Sunlight In Multi-Storey Buildings . *International Journal Of Scientific & Technology Research*, 2(2).
- Kumar, N., & Jatoth , R. (2015). Development of cloud based light intensity monitoring system using raspberry Pi. *International Conference on Industrial Instrumentation and Control (IIC)* (pp. 1356-1361). Pune: IEEE.
- Nizam Kamaruzzaman, S., Edwards, R., & Ahmad Zawawi, E. (2015). Achieving energy and cost savings through simple daylighting control in tropical historic buildings. *Energy and Buildings*, 90, 85-93.
- Susanto, D., Febrianti Rahayu, G., & Widyarko. (2018). Daylight Analysis in Low-Cost Apartments in Jakarta. *2nd International Conference on Smart Grid and Smart Cities* (pp. 21-25). Kuala Lumpur: IEEE.
- Wachenfelt, H. v. (2015). Lighting Energy Saving with Light Pipe in Farm Animal Production. *Journal of Daylighting*, 2, 21-31.
- Wong, I. L. (2017). A review of daylighting design and implementation in buildings. *Renewable and Sustainable Energy Reviews*, 74, 959-968.
- Young Shin, J., Young Yun, G., & Tai Kim, J. (2011). Evaluation of Daylighting Effectiveness and Energy Saving Potentials of Light-Pipe Systems in Buildings. *Indoor Built Environ.*, 21(1), 129-136.
- Zheng, T., Wujun, Zhou, Z., & Yan, W. (2019). Smart Lighting with Autonomous Color Tunability. *16th China International Forum on Solid State Lighting*, (pp. 256-259). Shenzhen: IEEE.

DOI: <https://doi.org/10.26760/elkomika.v9i1.192>

Refbacks

- Saat ini tidak ada refbacks.



ISSN (cetak) : 2338-8323 | ISSN (elektronik) : 2459-9638

diterbitkan oleh :

Teknik Elektro Institut Teknologi Nasional Bandung

Alamat : Gedung 20 Jl. PHH. Mustofa 23 Bandung 40124

Kontak : Tel. 7272215 (ext. 206) Fax. 7202892

Surat Elektronik : jte.itenas@itenas.ac.id

Terindeks



Statistik Pengunjung



DIDUKUNG OLEH



INFORMASI

- » Untuk Pembaca
- » Untuk Penulis
- » Untuk Pustakawan

BAHASA

Pilih bahasa

Bahasa Indonesia ▾

Serahkan

ISI JURNAL

Cari

##plugins.block.navigation.search5

Semua ▾

Cari

Telusuri

- » Berdasarkan Terbitan
- » Berdasarkan Penulis
- » Berdasarkan Judul
- » Jurnal Lain

NOTIFIKASI

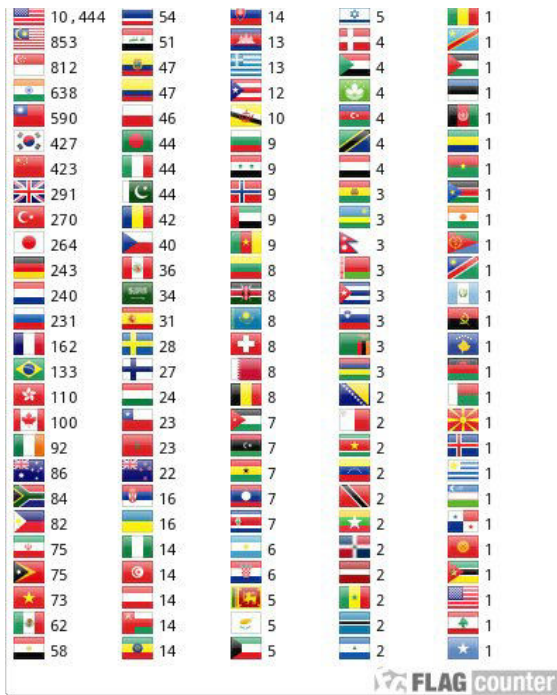
- » Lihat
- » Langganan

KATA KUNCI

5G Arduino Audio
Watermarking CNN
Convolutional Neural Network
(CNN) Deep Learning Internet
of Things IoT Logika Fuzzy
MIMO MPPT PLC QIM RFID
VGG-16 VLC antena arduino
deep learning mikrokontroler
panel surya

ALAT ARTIKEL

- Cetak Artikel ini
- metadata pengindeksan
- Bagaimana mengutip item
- Temukan referensi
- Email Artikel ini (Login dibutuhkan)
- Kirim email ke penulis (Login dibutuhkan)



00697571

Lihat Statistik Jurnal

Jurnal ini terlisensi oleh Creative Commons Attribution-ShareAlike 4.0 International License.



TENTANG PENULIS

DINI FAUZIAH

<https://www.scopus.com/authid/detail.jsp?authorId=57193792390>

Institut Teknologi Nasional
Bandung
Indonesia

FEBRIAN HADIATNA

Institut Teknologi Nasional
Bandung
Indonesia

WALUYO WALUYO

Institut Teknologi Nasional
Bandung
Indonesia

MUHAMAD WAHYUDIN

Institut Teknologi Nasional
Bandung
Indonesia

ITEM TERKAIT

- » Author's work
- » Related studies
- » Book searches
- » Databases
- » Pay-per-view
- » Tech. reports
- » Patents
- » Standards
- » Online forums
- » Multimedia
- » Teaching files
- » Government policy
- » Media reports
- » Web search



Hybrid Lighting System with Solatube for Room Without Ventilation as Smart Energy Saving

DINI FAUZIAH, FEBRIAN HADIATNA, WALUYO, MUHAMAD WAHYUDIN

Institut Teknologi Nasional Bandung, Indonesia
Email : dinifauziah@itenas.ac.id

Received 23 September 2020 | Revised 7 Desember 2020 | Accepted 30 Desember 2020

ABSTRAK

Dalam praktiknya, banyak ruangan yang tidak memiliki ventilasi cahaya sehingga menggunakan sumber cahaya hingga selama 24 jam. Penelitian ini bertujuan untuk merancang sistem yang dapat meminimalkan penggunaan listrik untuk penerangan dengan menggunakan sistem solatube. Solatube akan memberikan sinyal pada dimmer yang mengatur kapasitas cahaya lampu sehingga tidak selalu membutuhkan performa penuh. Berdasarkan hasil pengujian, sistem solatube dapat menghasilkan nilai intensitas cahaya maksimal yang dapat memenuhi standar untuk ruang baca yaitu lebih dari 350 Lux dengan persentase penerangan menjadi hanya 1% - 79%, terutama selama penggunaan beban siang hari. Hal ini menunjukkan bahwa dengan penggunaan solatube penggunaan daya untuk penerangan dapat dikurangi, sehingga meningkatkan penghematan energi dan biaya. Kemudian alat ini dilengkapi dengan data logger yang dapat diakses melalui internet untuk memantau penggunaan listrik secara realtime sehingga dapat dilakukan monitoring dan evaluasi untuk pengembangan selanjutnya.

Kata kunci: Sistem Pencahayaan, Solatube, Penghematan Energi, Data Logger.

ABSTRACT

In practice, many rooms do not have light ventilation, so they use light sources for up to 24 hours. This study aims to design a system that can minimize the use of electricity for lighting using a solatube sistem. Solatube provide a signal to the dimmer that regulates the light capacity of the lamp thus it does not always require full performance. Based on the test results, the solatube sistem can produce a maximum light intensity value that can meet the standards for the reading room, which is more than 350 Lux with the percentage of light being only 1% - 79%, especially during the use of daytime loads. This shows that with solatube lighting sistem, power consumption for lighting can be reduced, thereby increasing energy and cost savings. Furthermore this tool is equipped with a data logger that can be accessed via the internet to monitor realtime electricity usage thus that it can be monitored and evaluated for further development

Keywords: lighting sistem, solatube, energy saving, data logger.

1. INTRODUCTION

The need for electrical energy continues to increase all the time. If we continue to rely on fossil fuels, one day that energy will run out so renewable energy becomes a solution for future energy sources. One type of renewable energy is energy from sunlight which can be converted into electricity. In addition, sunlight itself can also be used as natural lighting in a room as a step to reduce energy consumption. Reducing energy consumption is becoming important, as a guarantee that we will have enough energy to support life in the future. Although renewable energy sources are increasingly being used, the best way to reduce the use of energy is by reducing energy consumption **(Hodges, 2017)**.

In Indonesia, the main source of electrical energy still comes from fossil fuels which in the process of combustion produce carbon dioxide emissions. Reducing the electricity load for lighting is one step towards realizing energy-efficient and sustainable buildings. In addition, in a tropical country like Indonesia the potential for using natural lighting is very high, so it can be considered as the main lighting especially during the midday. Natural lighting that comes from sunlight has the potential to significantly contribute to reducing carbon dioxide emissions by 223 million tonnes and ultimately aims to prevent global warming. Based on research, the need for lighting consumes up to 40% of the total electricity demand or around 24,000 MW of electricity demand so that if this figure can be reduced or even lost it will have a large enough impact on the environment **(Wong, 2017)**. In addition to room lighting needs, sunlight can also be adjusted in such a way as to minimize energy consumption for heating and cooling purposes during the day **(Chi, Moreno, & Navarro, 2018)**

Lighting is an important factor in space design. A room that has been designed cannot fulfill its function properly if access to lighting is not available. There are three types of room lighting sources, namely lamp light, curtain wall and sunlight. These three things aim to achieve good visual comfort **(Babarinde & Alibaba, 2018)**. However, there are several problems that can occur if lighting uses direct sunlight, firstly exposure to excessive brightness of sunlight is not good for health because it can become light pollution **(Kumar Singh & Kumar Jain, 2013)**, then the problem of excess heat which can cause thermal discomfort. So that the advantages of natural lighting can be felt if the quality is adjusted in such a way **(Wong, 2017)**. So it can be concluded that the optimal lighting design includes optimizing the quantity of light received by the room, maintaining visual comfort and coolness, and saving energy.

Many factors make the importance of natural lighting for a room. However, in some cases this is difficult to achieve, for example in underground spaces, as well as spaces that are too narrow and light ventilation is blocked by objects in the room, causing darkness even during the day. This can cause a decrease in light and thermal comfort which in the long run can affect physical and mental health **(Susanto, Febrianti Rahayu, & Widyarko, 2018)**.

One method used to maximize the use of sunlight in a room without light ventilation is to use a Solatube **(Iqbal & Ahmed, 2014)**. Solatube is a pipe used to transport sunlight to another place with the aim of minimizing light leakage. The pipes made by materials that reflect light well so light from the roof or outside can enter the room. The advantage of solatube is that it can avoid excess light compared to direct sunlight, including maintaining excess room temperature rise due to solar heat which can increase the burden of air conditioning because only the light spectrum is delivered while the sun's heat is only found in the receiving pipe. Then it can save energy consumption, has high economic value with a payback period of about 3 years **(Babarinde & Alibaba, 2018) (Kumar Singh & Kumar Jain, 2013)**. Solatube is also very suitable to be applied to Smart City because it fits the concept of energy saving **(Alzaed & Balabel, 2020)**. Based on the research, the combination of solatube use and

lamp dimmer settings has the greatest potential to save electricity by 27% compared to two-step control and control on off **(Young Shin, Young Yun, & Tai Kim, 2011)**. One application of this lighting combination is in an underground parking building with an annual energy savings of 60.4% **(Ji, et al., 2016)**.

So in this study an energy-efficient lighting system was created by combining light dimmer and solatube control with the aim of maximizing natural resources of sunlight as a source of light in a room that does not have light ventilation so it is expected that the desired light intensity can be achieved with less power consumption. Then to support the development of smart city this tool added an online monitoring component that can monitor load usage in real time remotely so it can evaluate the use of electrical energy after adding the solatube. For further development, a color sensor module can be added to adjust the color characteristics for a certain area in order to obtain precise color gradations according to lighting needs. **(Zheng, Wujun, Zhou, & Yan, 2019)**.

2. RESEARCH METHOD

In this study, a lighting system will be made for rooms without light ventilation, such as basements, or other rooms that do not have access to windows, even can be applied to daylight lighting on animal farms **(Wachenfelt, 2015)**. This system combines sunlight produced by the solatube with light control so that the desired lux value is achieved. For lamp control, we do not use the on-off system because it can cause inconvenience during the on-off process. In addition, the switching frequency that occurs can reduce the life of the lamp. So that better control is to use a control dimmer **(Nizam Kamaruzzaman, Edwards, & Ahmad Zawawi, 2015) (Chen, Liu, Pei, Cao, & Chen, 2014)**.

2.1 Block Diagram of the System

Figure 1 shows a block diagram of the system made consisting of a solatube system which is a medium for reflecting and collecting sunlight into the room. Then the control and monitoring section provides automatic settings for the lights to make adjustments to the intensity of the light produced.

2.1.1 Solatube System

Solatube is a pipe-shaped material made of metal. Solatube works by reflecting sunlight on sheet metal material. This metal sheet is then attached to the dome of the house to reflect sunlight towards the ceiling of the house. The advantages of solatube are also relatively cheaper prices and a faster and easier installation process. Solatube also does not cause leaks in the area of the house because it only functions to reflect light (Wachenfelt, 2015). Sunlight as a light source will enter the transmission line and channel it into the pipe which contains a mirror in it as a reflector. Then the light in the pipe will be channeled into the room. The results of the light intensity produced by the solatube system can be used as a set point to the control system to meet room light intensity needs. Figure 2 shows the solatube construction.

Sistem Pencahayaan untuk Ruang tanpa Ventilasi Cahaya Menggunakan Solatube Sebagai Upaya Penghematan Energi

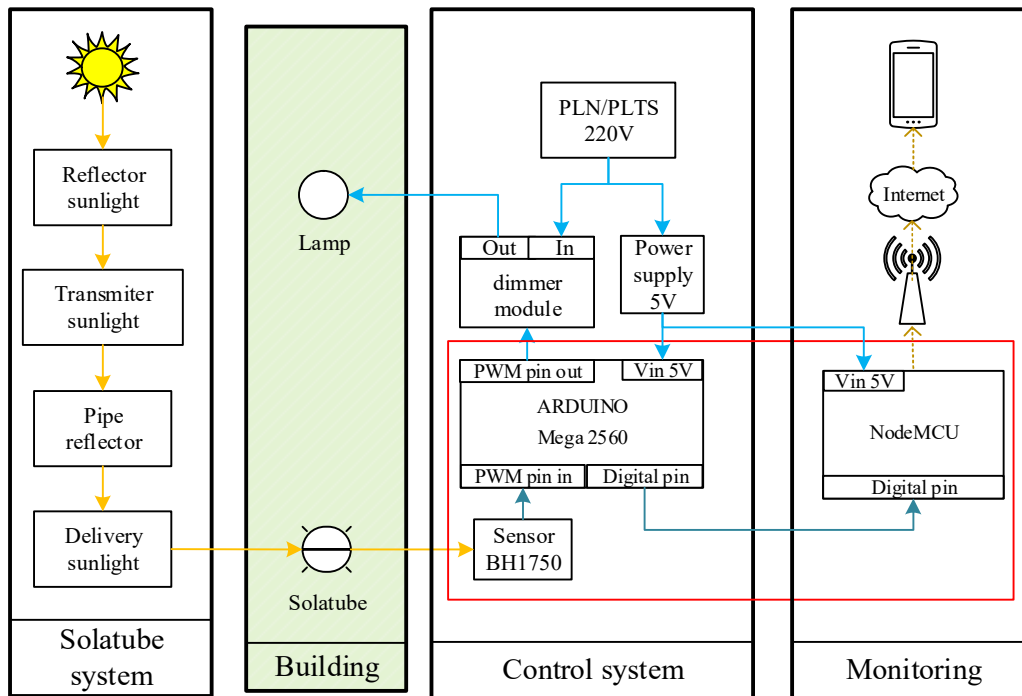


Figure 1. Block Diagram of the System

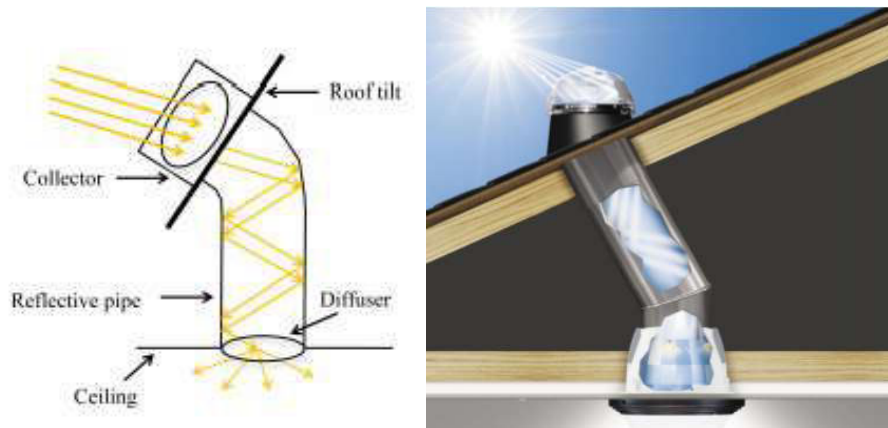


Figure 2. Solatube Construction

2.1.2 Building

In this study, room lighting source use combination of solatube and lamp. The value of the light intensity produced by the solatube will affect the activation of the light load. The load value used by the lamp will automatically depend on the lux value generated by the solatube. For example, the result of the solatube system has an indoor light intensity value of 0 to 350 lux, so the command given to the lamp is not ON / OFF, but relative to 0% to 100% automatically which is regulated by the control system section to meet whole room light intensity needs.

2.1.3 Control System

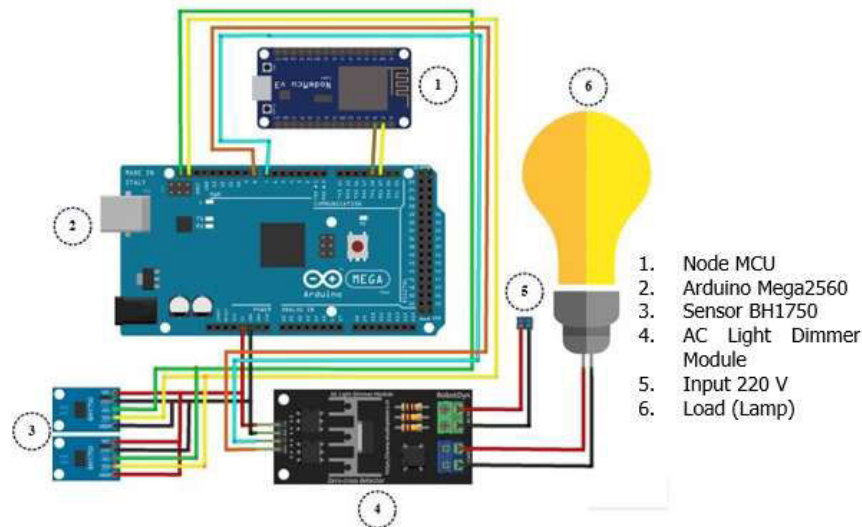


Figure 3. Control System Circuit

Figure 3 shows the dimmer control circuit. Sensor BH1750 will read the value of the solatube output light intensity to give orders to the dimmer according to data processing on the Arduino to reduce the input voltage to the lamp so the lamp light is lower so it saves the use of electric power. The BH1750 sensor will send a PWM signal, then it will be control system set point to be processed by the Arduino mega2560 as a microcontroller, the value read by the BH1750 sensor is already in lux units. Method used by this system is the mapping method, where the intensity value read by the BH1750 sensor is a readable relative light intensity value, which is between 0 to 3000 lux. The output from data processing on the Arduino will send a PWM signal to the AC Light Dimmer module as a voltage regulator module automatically depending on the value read by the BH1750 sensor to meet the needs of room light intensity.

2.1.4 Monitoring System

The function of the monitoring system is as a remote monitoring tool from the results of the solatube system which represents the light level and the percentage of lamp load. Online monitoring system itself can be used to monitor stable lighting needs, such as Traffic Lighting System, Poultry Industry, Plants Growths, and Museum Lighting System (Kumar & Jatoth , 2015). The interface process in this study uses Nodemcu hardware to transmit data to the internet. Then Blynk as software on the user's smart phone will display it, so the users can find out the state of the room and the percentage of its load for 24 hours in real time.

The data displayed in the online monitoring system is the percentage of lamp load used in accordance with the instructions given by the dimmer as a result of reading the light intensity output of the solatube. Determination of the percentage of load usage is done using a comparison of the lamp load and the dimmer input load as shown in Equation 1.

$$\% Load = \frac{Lamp Load}{Dimmer input load} \times 100\% \quad (1)$$

2.2 Lighting Standard

Natural light during the day must be utilized as well as possible, in the utilization of natural light, the entry of direct solar radiation into the building must be kept to a minimum. In addition, the heat arising from sunlight must also be kept to a minimum so it not disturb the comfort of the room. Sunlight as daytime natural lighting in buildings must comply with the

Sistem Pencahayaan untuk Ruang tanpa Ventilasi Cahaya Menggunakan Solatube Sebagai Upaya Penghematan Energi

provisions of SNI 03-2396-2001 concerning "Designing procedures for natural daylight lighting for homes and buildings", including regulating the level of light reflection and glare index. Meanwhile, the lighting system setting itself is regulated in SNI 03-6197-2000. Table 1 shows the lighting standards according to SNI 03-6197-2000.

Table 1. Lighting Standard According to SNI

Fungsi ruangan	Tingkat pencahayaan (Lux)	Kelompok renderasi warna	Temperatur warna		
			Warm white <3300 K	Cool white 3300 K-5300K	Daylight > 5300 K
Rumah tinggal :					
Teras	60	1 atau 2	♦	♦	
Ruang tamu	120 - 150	1 atau 2		♦	
Ruang makan	120 - 250	1 atau 2	♦		
Ruang kerja	120 - 250	1		♦	♦
Kamar tidur	120 - 250	1 atau 2	♦	♦	
Kamar mandi	250	1 atau 2		♦	♦
Dapur	250	1 atau 2	♦	♦	
Garasi	60	3 atau 4		♦	♦
Perkantoran :					
Ruang Direktur	350	1 atau 2		♦	♦
Ruang kerja	350	1 atau 2		♦	♦
Ruang komputer	350	1 atau 2		♦	♦
Ruang rapat	300	1	♦	♦	
Ruang gambar	750	1 atau 2		♦	♦
Gudang arsip	150	1 atau 2		♦	♦
Ruang arsip aktif	300	1 atau 2		♦	♦

Based on Table 1, the highest level of lighting required for most rooms in the office is 350 Lux so that in this study the set points determined are following this value.

2.3 Implementation of the System

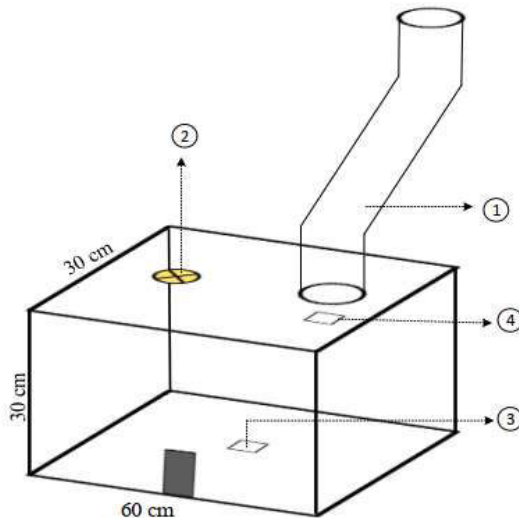


Figure 4. Implementation of Solatube System

Figure 4 shows implementation of the solatube system. The frame is made using iron. Then the chamber is made using closed acrylic material with size 60 x 30 x 30 cm to simulate a room without light ventilation, for example an underground building or other area of the room that is not exposed to direct sunlight. The lighting system consists of 2 points of light which is

a combination of a 5 Watt lamp capacity and a solatube output which produces a total light intensity of about 350 Lux. The solatube hole size is 8 cm with height of 50 cm. Figure 5 shows image of the inside chamber and position of the sensor.

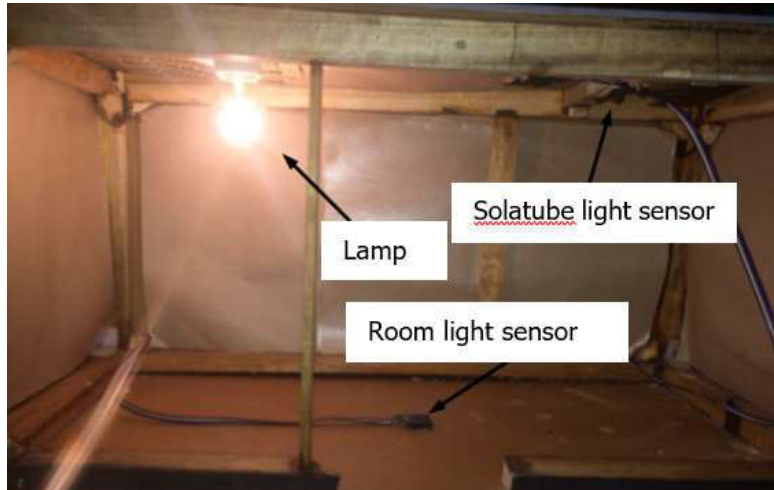


Figure 5. Position of the Sensor inside the Chamber

3. RESULT AND ANALYSIS

3.1 Solatube Testing Result

Table 2 shows the results of system testing at 24 hours with data retrieval every 2 hours. The lux value generated by the solatube will be compared with the room lux so that the percentage of light according to the set point is achieved the room light intensity needed.

Table 2. Testing Result

Time	Dimmer Voltage (V)		Light Intensity (Lux)		Load Current (A)	Load Percentage (%)
	<i>Vinput</i>	<i>VOutput</i>	<i>Solatube</i>	<i>Room</i>		
00.00	219	219	0	343	0,7	100%
02.00	221	220	3	348		99%
04.00	218	217	4	344		99%
06.00	222	175	79	355		79%
08.00	219	30	300	361		14%
10.00	217	26	325	353		12%
12.00	221	1	353	360		1%
14.00	219	50	320	352		23%
16.00	216	120	210	342		56%
18.00	219	150	60	350		68%
20.00	217	216	3	359		99%
22.00	219	219	0	355		100%

According to Table 2, based of weather conditions in the morning until late afternoon can produce significant light intensity at 06.00 to 16.00. Where the light intensity peaks from the sun at 12.00 is 353 Lux and made the lamp almost have 0 load. While at 18.00 to 04.00 there is lower light intensity until it disappear or nearly 0 lux. Solatube succeeded in helping savings energy consumption from 06.00 to 18.00 with an average of 235,3 Lux for 12 hours in one

day. The state of the light intensity value in the room is sufficient stable with an average of 353,3 Lux at that time.

Based on the output voltage from the table 2, the AC light dimmer module is successfully processed by the BH1750 and Arduino Mega2560 sensors. Where the load output voltage on the AC light dimmer has some relative voltage values between 1 V to 175 V along 12 hours. Because the AC light dimmer module has a triac component that changes voltage of the load, while the current from the input to the load does not change significantly with an average of 0.7 Ampere so the percentage of load generated by the system run into several changes that are caused depending on the results of light intensity from the solatube effectively in 12 hours at 1 % until 79 % or in average 36,1 %. It can be said that the system can saved energy around 63,1 % along 12 hours from 6.00 until 18.00.

Figure 6 shows a graph of the load voltage against the output light intensity value of the solatube where the load voltage is the input given to the lamp according to the light intensity needed to achieve the desired Lux value of the room, which is 350 Lux. It can be seen that the higher the solatube light intensity value, the lower the load voltage even reach almost zero V. The comparison value then becomes the basis for calculating the percentage of the load that will be output to the online monitoring system so that it can be seen how much energy savings can be made with the Solatube system.

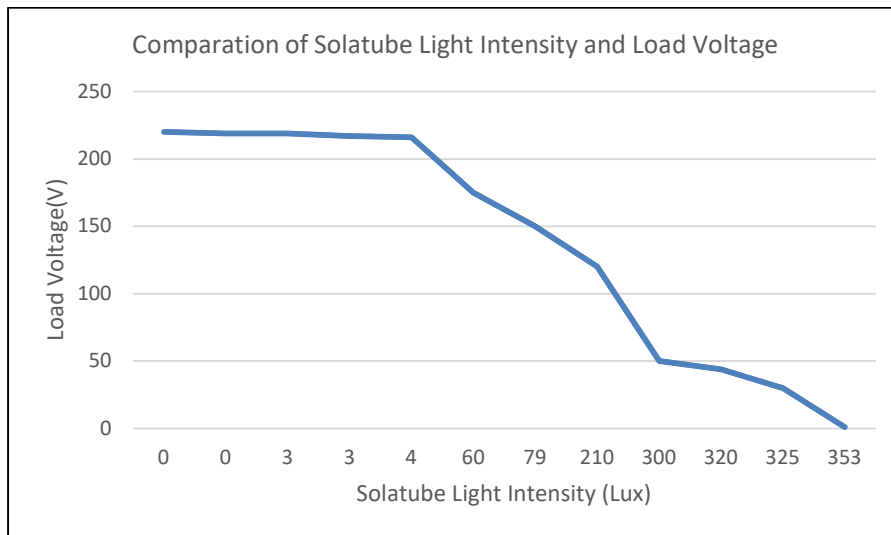


Figure 6. Comparison of Solatube Light Intensity and Load Voltage

Figure 7 shows a graph of the load percentage in 24 hours. This shows that the minimum electrical energy used for the lamp is at midday because the required light intensity value has been fulfilled by the light from the solatube. The greatest load is seen at night on 20.00 to 04.00, at around 100 %. The use of loads is decreases at the time from 06.00 to 12.00, then the it starts to rises from 13.00 to 18.00 along the sun light decreases and finally reach 100% at night. It can be seen that sunlight effectively helps lighting for 12 hours for power saving although sunshine did not be fully able to provide lighting every day, especially when it is cloudy, rainy or even at night.

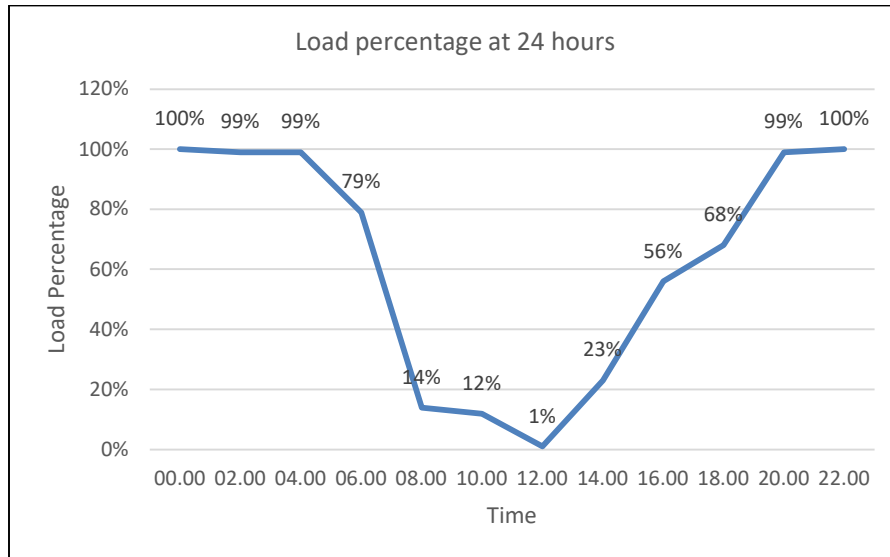


Figure 7. Load Percentage in 24 Hours

3.2 Monitoring Testing Result

Figure 8 shows an online monitoring system interface that can be accessed via a mobile phone connected to the internet. So that load usage data can be monitored in real time. This monitoring system can also be used as a data logger to monitor and evaluate use of electricity for lighting. The value of the solatube light display is the result of real time reading of the output of the solatube by the BH1750 sensor, while the percentage of the load shows the ratio of the value of the solatube light with the light intensity of the room so that the percentage of light output from the lamp is obtained as needed.



Figure 8. Online Monitoring Interface

Light intensity value on the solatube as a regulator of lamp load activation will change every second depending on results of the incoming sunlight intensity. While the value of light intensity in the room will be around 350 Lux. So it is very important to have online data logger for long time load monitoring.

4. CONCLUSION

Based on the test results, the solatube system can produce a maximum light intensity value that can meet the standards for the reading room, which is more than 350 lux with the percentage of light being only 1% - 79%, especially during the use of daytime loads. This shows that with solatube lighting system, power consumption for lighting can be reduced, thereby increasing energy and cost savings. Furthermore, this tool is equipped with a data logger that can be accessed via the internet to monitor real time electricity usage thus that it can be monitored and evaluated for further development.

ACKNOWLEDGEMENT

This research is fully funded by Lembaga Penelitian dan Pengabdian Kepada Masyarakat Institut Teknologi Nasional Bandung by SK Number of 353/B.05/LP2M-Itenas/V/2020.

REFERENCES

- 03-2396-2001, S. (2001). *Tata cara perancangan sistem pencahayaan alami*. Badan Standardisasi Nasional.
- 03-6197-2000, S. (2000). *Konservasi energi pada sistem pencahayaan*. Badan Standardisasi Nasional.
- Alzaed, A., & Balabel, A. (2020). Experimental Investigations of Solatube Daylighting System for Smart City Applications in Saudi Arabia. *Journal of Environmental Research Engineering and Management*, 7(3), 16-23.
- Babarinde, T., & Alibaba, H. (2018). Achieving Visual Comfort through Solatube Daylighting Devices in Residential Buildings In Nigeria. *International Journal of Scientific & Engineering Research*, 9(1).
- Chen, Y., Liu, J., Pei, J., Cao, X., & Chen, Q. (2014). Experimental and simulation study on the performance of daylighting in an industrial building and its energy saving potential. *Energy and Buildings*, 73, 184-191.
- Chi, D., Moreno, D., & Navarro, J. (2018). Correlating daylight availability metric with lighting, heating and cooling energy consumptions. *Building and Environment*.
- Hodges, A. (2017). *Light Sensing Automatic Blinds*. Electrical Engineering Department California Polytechnic State University.

- Iqbal, I., & Ahmed, I. (2014). Energy saving potential in buildings for Karachi climate using daylight. *2014 International Conference on Energy Systems and Policies (ICESP)*. Islamabad: IEEE.
- Ji, S., Cao, G., Zhang, J., Yu, F., Li, D., & Yu, J. (2016). Lighting design of underground parking with tubular daylighting devices and LEDs. *Optik*, 1213-1216.
- Kumar Singh, V., & Kumar Jain, A. (2013). Modifying The Design Of Solar Tube To Produce Cost Effective Dispose Of Sunlight In Multi-Storey Buildings . *International Journal Of Scientific & Technology Research*, 2(2).
- Kumar, N., & Jatoth , R. (2015). Development of cloud based light intensity monitoring system using raspberry Pi. *International Conference on Industrial Instrumentation and Control (ICIC)* (pp. 1356-1361). Pune: IEEE.
- Nizam Kamaruzzaman, S., Edwards, R., & Ahmad Zawawi, E. (2015). Achieving energy and cost savings through simple daylighting control in tropical historic buildings. *Energy and Buildings*, 90, 85-93.
- Susanto, D., Febrianti Rahayu, G., & Widyarko. (2018). Daylight Analysis in Low-Cost Apartments in Jakarta. *2nd International Conference on Smart Grid and Smart Cities* (pp. 21-25). Kuala Lumpur: IEEE.
- Wachenfelt, H. v. (2015). Lighting Energy Saving with Light Pipe in Farm Animal Production. *Journal of Daylighting*, 2, 21-31.
- Wong, I. L. (2017). A review of daylighting design and implementation in buildings. *Renewable and Sustainable Energy Reviews*, 74, 959-968.
- Young Shin, J., Young Yun, G., & Tai Kim, J. (2011). Evaluation of Daylighting Effectiveness and Energy Saving Potentials of Light-Pipe Systems in Buildings. *Indoor Built Environ.*, 21(1), 129-136.
- Zheng, T., Wujun, Zhou, Z., & Yan, W. (2019). Smart Lighting with Autonomous Color Tunability. *16th China International Forum on Solid State Lighting*, (pp. 256-259). Shenzhen: IEEE.